



BEAM-Q AC-2F

Sicherheitsleuchte nach DIN EN 60598-1/2-22 und DIN EN 1838.

Extrem flaches, architektonisch ansprechendes Aluminium-Druckgussgehäuse mit quadratisch geformter Oberflächenvertiefung. Schraubenloser, leicht zu handhabender Verschlussmechanismus.

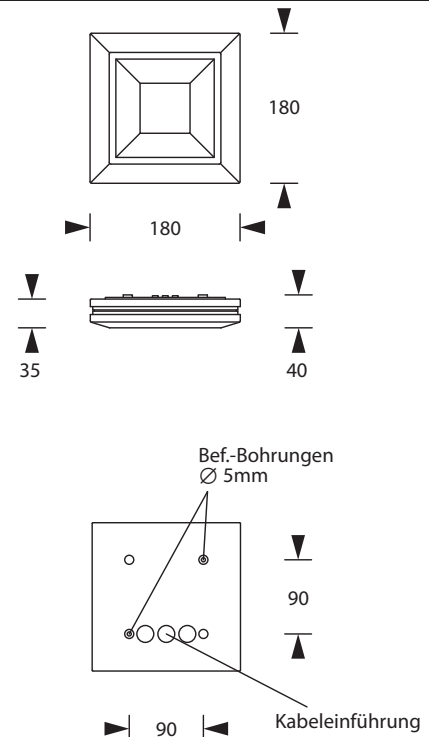
Ausführung für Deckenaufbaumontage mit zwei Hochleistungs-LEDs und gegossener Acryloptik zur Flächenausleuchtung durch kreisförmige Lichtlenkcharakteristik.



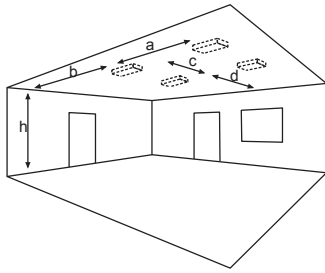
Technische Daten

Leuchtentyp	Systemleuchten für Zentralversorgung	Einzelbatterie-leuchten
Leuchtmittel	2 x 3 W LED	2 x 3 W LED
Anschlussklemmen	3 x 2,5 mm ² für Doppelbelegung	
Farbe	weiß	
Material	Aluminium-Druckguss	
Montageart	Deckenanbaumontage	
Abmessungen (B x H x T)	DM 180 x 35 x 180 mm	
Schutzart	IP40	
Schutzklasse	I	
IK-Schutzklasse	IK03	
Lichtstrom (Netz)	340 lm	250 lm
Lichtstrom (Not)		
Nennbetriebsdauer 1h	-	280 lm
Nennbetriebsdauer 3h	-	280 lm
Lichtstromverhältnis Not (DC) / Netz		
Nennbetriebsdauer 1h	-	100% / 90%
Nennbetriebsdauer 3h	-	100% / 90%
Netzanschlussleistung	10 VA	8 VA
Batteriestromaufnahme	25 mA	-
Betriebsdauer Batteriebetrieb	-	1h / 3h
Anschlussspannung	230V 50/60Hz; 220V DC +25/-20%	230V 50/60Hz
NiMH-Akku		
Nennbetriebsdauer 1h	-	4,8V 2,0Ah
Nennbetriebsdauer 3h	-	4,8V 4,2Ah
Temperaturbereich	-10°C bis +40°C	-
Bereitschaftsschaltung	-	0°C bis +35°C
Dauerschaltung	-	-5°C bis +30°C
optional		
Leuchtschalt- und Überwachungsbaustein	DALI ELC MSÜ3 SET009 SET010	-
Selbstüberwachung	-	SELF CHECK
Busüberwachung	-	SAFELOG Line
Funküberwachung	-	SAFELOG Wireless

Deckenanbaumontage



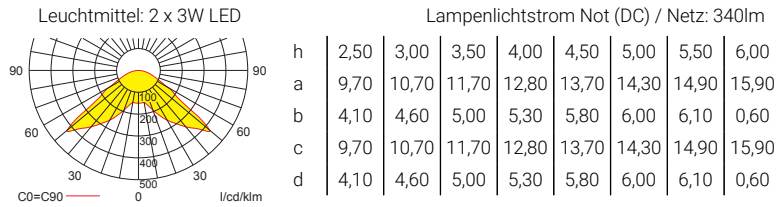
Lichtverteilungskurven und Leuchtenabstandstabellen (E = 1,25 lx)



Deckenmontage

Systemleuchten für Zentralversorgung **Flächenoptik**

Abstandstabelle ebene Fluchtwege / Tabellenangaben in Meter



Einzelbatterieleuchten **Flächenoptik**

Abstandstabelle ebene Fluchtwege / Tabellenangaben in Meter



Einzelbatterieleuchten **Flächenoptik**

Abstandstabelle ebene Fluchtwege / Tabellenangaben in Meter

