



# BEAM AC-R

## Sicherheitsleuchte nach DIN EN 60598-1/2-22 und DIN EN 1838.

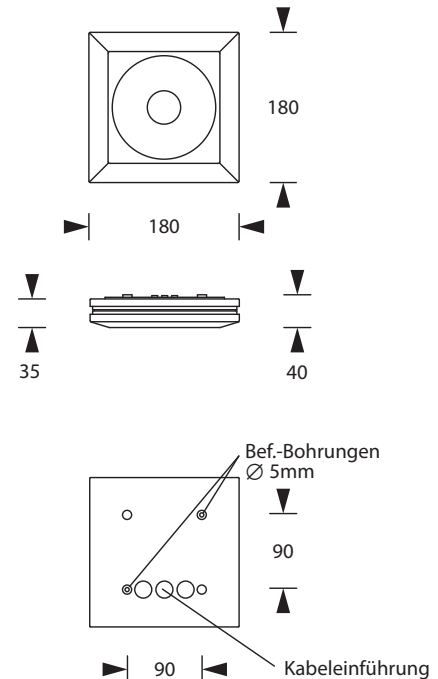
Extrem flaches, architektonisch ansprechendes Aluminium-Druckgussgehäuse.  
Schraubenloser, leicht zu handhabender Verschlussmechanismus.  
Ausführung für Deckenaufbaumontage mit gegessener Acryloptik zur  
Fluchtwegausleuchtung durch rechteckige Lichtlenkcharakteristik



## Technische Daten

| Leuchtyp                                  | Systemleuchten für Zentralversorgung       | Einzelbatterie-leuchten |
|---|--|-------------------------|
| Leuchtmittel                              | 3 W<br>LED                                 | 3 W<br>LED              |
| Anschlussklemmen                          | 3 x 2,5 mm <sup>2</sup> für Doppelbelegung |                         |
| Farbe                                     | weiß                                       |                         |
| Material                                  | Aluminium-Druckguss                        |                         |
| Montageart                                | Deckenaufbaumontage                        |                         |
| Weitere Montagearten*                     | Deckenaufbaumontage (Seilabhängung)        |                         |
| Abmessungen (B x H x T)                   | DM 180 x 35 x 180 mm                       |                         |
| Schutzart                                 | IP40                                       |                         |
| Schutzklasse                              | I  |                         |
| IK-Schutzklasse                           | IK03                                       |                         |
| Lichtstrom (Netz)                         | 280 lm                                     | 50 lm                   |
| Lichtstrom (Not)                          |  |                         |
| Nennbetriebsdauer 1h                      | -  | 280 lm                  |
| Nennbetriebsdauer 3h                      | -  | 280 lm                  |
| Nennbetriebsdauer 8h                      | -  | 120 lm                  |
| Lichtstromverhältnis<br>Not (DC) / Netz   |  |                         |
| Nennbetriebsdauer 1h                      | -  | 100% / 20%              |
| Nennbetriebsdauer 3h                      | -  | 100% / 20%              |
| Nennbetriebsdauer 8h                      | -  | 45% / 20%               |
| Netzanschlussleistung                     | 6 VA                                       | 5 VA                    |
| Batteriestromaufnahme                     | 15 mA                                      | -                       |
| Betriebsdauer<br>Batteriebetrieb          | -  | 1h / 3h / 8h            |
| Anschlussspannung                         | 230V 50/60Hz;<br>220V DC +25/-20%          | 230V 50/60Hz            |
| NiMH-Akku                                 |  |                         |
| Nennbetriebsdauer 1h                      | -  | 4,8V 2,0Ah              |
| Nennbetriebsdauer 3h                      | -  | 4,8V 2,0Ah              |
| Nennbetriebsdauer 8h                      | -  | 4,8V 2,0Ah              |
| Temperaturbereich                         | -10°C bis +40°C                            | -                       |
| Bereitschaftsschaltung                    | -  | 0°C bis +35°C           |
| Dauerschaltung                            | -  | -5°C bis +30°C          |
| optional                                  |  |                         |
| Leuchtschalt- und<br>Überwachungsbaustein | DALI<br>ELC<br>MSÜ3<br>SET009<br>SET010    | -                       |
| Selbstüberwachung                         | -  | SELF CHECK              |
| Busüberwachung                            | -  | SAFELOG Line            |
| Funküberwachung                           | -  | SAFELOG Wireless        |

## Deckenaufbaumontage



\* Optionales Zubehör erforderlich

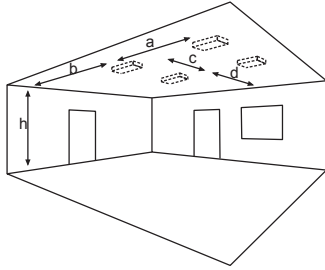
## Zubehör

Ballwurfschutzkorb

Hinterbaukasten

Seilmontageset

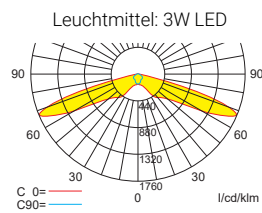
## Lichtverteilungskurven und Leuchtenabstandstabellen (E = 1,25 lx)



Deckenmontage

### Systemleuchten für Zentralversorgung Fluchtwegoptik

Abstandstabelle ebene Fluchtwege / Tabellenangaben in Meter

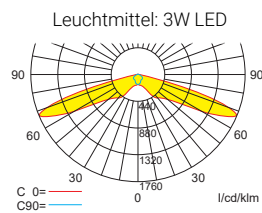


Lampenlichtstrom Not (DC) / Netz: 280lm

|   |       |       |       |       |       |       |       |       |       |       |       |       |       |      |
|---|-------|-------|-------|-------|-------|-------|-------|-------|-------|-------|-------|-------|-------|------|
| h | 2,50  | 3,00  | 3,50  | 4,00  | 4,50  | 5,00  | 5,50  | 6,00  | 6,50  | 7,00  | 7,50  | 8,00  | 8,50  | 9,00 |
| a | 18,20 | 20,40 | 22,50 | 24,30 | 25,90 | 27,40 | 28,90 | 27,60 | 27,50 | 21,00 | 16,00 | 14,00 | 10,00 | 8,00 |
| b | 8,00  | 8,90  | 9,60  | 10,10 | 10,50 | 10,30 | 9,10  | 6,20  | 6,20  | 6,00  | 6,00  | 6,00  | 6,00  | 4,00 |
| c | -     | -     | -     | -     | -     | -     | -     | -     | -     | -     | -     | -     | -     | -    |
| d | -     | -     | -     | -     | -     | -     | -     | -     | -     | -     | -     | -     | -     | -    |

### Einzelbatterieleuchten Fluchtwegoptik

Abstandstabelle ebene Fluchtwege / Tabellenangaben in Meter

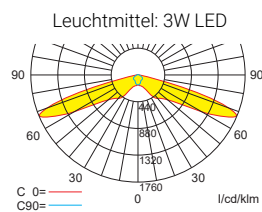


Lampenlichtstrom Not (DC) / Netz: 280lm/50lm – Nennbetriebsdauer: 1h

|   |       |       |       |       |       |       |       |       |       |       |       |       |       |      |
|---|-------|-------|-------|-------|-------|-------|-------|-------|-------|-------|-------|-------|-------|------|
| h | 2,50  | 3,00  | 3,50  | 4,00  | 4,50  | 5,00  | 5,50  | 6,00  | 6,50  | 7,00  | 7,50  | 8,00  | 8,50  | 9,00 |
| a | 18,20 | 20,40 | 22,50 | 24,30 | 25,90 | 27,40 | 28,90 | 27,60 | 27,50 | 21,00 | 16,00 | 14,00 | 10,00 | 8,00 |
| b | 8,00  | 8,90  | 9,60  | 10,10 | 10,50 | 10,30 | 9,10  | 6,20  | 6,20  | 6,00  | 6,00  | 6,00  | 6,00  | 4,00 |
| c | -     | -     | -     | -     | -     | -     | -     | -     | -     | -     | -     | -     | -     | -    |
| d | -     | -     | -     | -     | -     | -     | -     | -     | -     | -     | -     | -     | -     | -    |

### Einzelbatterieleuchten Fluchtwegoptik

Abstandstabelle ebene Fluchtwege / Tabellenangaben in Meter

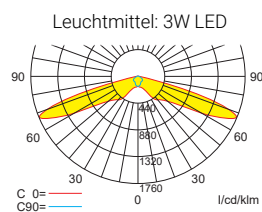


Lampenlichtstrom Not (DC) / Netz: 280lm/50lm – Nennbetriebsdauer: 3h

|   |       |       |       |       |       |       |       |       |       |       |       |       |       |      |
|---|-------|-------|-------|-------|-------|-------|-------|-------|-------|-------|-------|-------|-------|------|
| h | 2,50  | 3,00  | 3,50  | 4,00  | 4,50  | 5,00  | 5,50  | 6,00  | 6,50  | 7,00  | 7,50  | 8,00  | 8,50  | 9,00 |
| a | 18,20 | 20,40 | 22,50 | 24,30 | 25,90 | 27,40 | 28,90 | 27,60 | 27,50 | 21,00 | 16,00 | 14,00 | 10,00 | 8,00 |
| b | 8,00  | 8,90  | 9,60  | 10,10 | 10,50 | 10,30 | 9,10  | 6,20  | 6,20  | 6,00  | 6,00  | 6,00  | 6,00  | 4,00 |
| c | -     | -     | -     | -     | -     | -     | -     | -     | -     | -     | -     | -     | -     | -    |
| d | -     | -     | -     | -     | -     | -     | -     | -     | -     | -     | -     | -     | -     | -    |

### Einzelbatterieleuchten Fluchtwegoptik

Abstandstabelle ebene Fluchtwege / Tabellenangaben in Meter



Lampenlichtstrom Not (DC) / Netz: 120lm/50lm – Nennbetriebsdauer: 8h

|   |       |       |       |       |       |       |
|---|-------|-------|-------|-------|-------|-------|
| h | 2,50  | 3,00  | 3,50  | 4,00  | 4,50  | 5,00  |
| a | 15,50 | 17,10 | 18,60 | 18,00 | 12,00 | 10,00 |
| b | 6,60  | 7,00  | 6,90  | 4,30  | 4,00  | 3,00  |
| c | -     | -     | -     | -     | -     | -     |
| d | -     | -     | -     | -     | -     | -     |