



LBOARD E300 DE

Retungszeichenleuchte nach DIN EN 60598-1/2-22 und DIN EN 1838.

Gehäuse aus Stahlblech, Abdeckung pulverbeschichtet in weiß. Lieferbar als Deckeneinbaumontage mit 10 mm dicker Lichtlenkscheibe und austauschbaren Piktogrammen.

Im Leuchtenpreis ist pro Leuchte ein Piktogramm-Vorsatzfolien-Set - Pfeil links/rechts/unten/oben/blind (Erkennungsweite 30 m) enthalten.

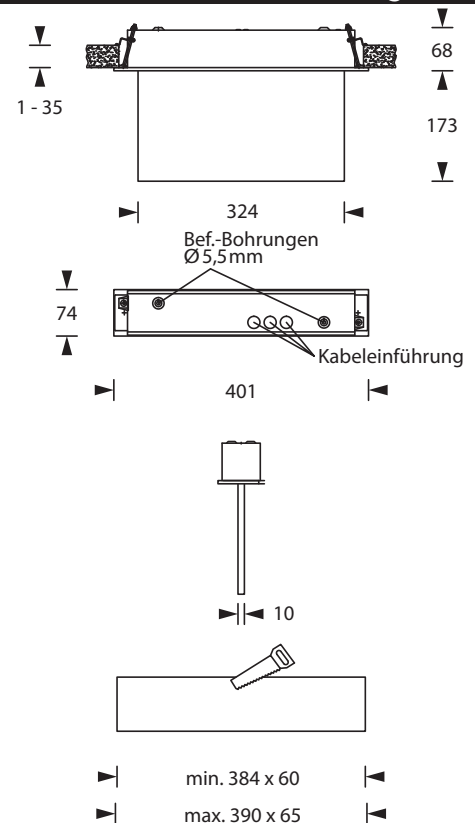
Wahlweise mit 1,5 bzw. 3 Watt LED-Leiste erhältlich.



Technische Daten

Leuchtyp	Systemleuchten für Zentralversorgung		Einzelbatterie-leuchten	
	1,5 W LED-Leiste	3 W LED-Leiste	1,5 W LED-Leiste	3 W LED-Leiste
Leuchtmittel	30 m			
Erkennungsweite	30 m			
Anschlussklemmen	3 x 2,5 mm ² für Doppelbelegung			
Farbe	weiß			
Material	Stahlblech			
Montageart	Deckeneinbaumontage			
Abmessungen (B x H x T)	DE 401 x 241 x 74 mm			
Abmessungen Scheibe (B x H x T)	324 x 187.5 x 10 mm			
Abmessungen Deckenausschnitt (L x B)	min. 384 x 60 mm / max. 390 x 65 mm			
Einbautiefe	98 mm			
Schutzart	IP40			
Schutzklasse	I			
IK-Schutzklasse	IK03			
Lichtstrom (Netz)	190 lm	350 lm	190 lm	350 lm
Lichtstromverhältnis Not (DC) / Netz				
Nennbetriebsdauer 1h	-	-	40% / 100%	20% / 100%
Nennbetriebsdauer 3h	-	-	40% / 100%	20% / 100%
Nennbetriebsdauer 8h	-	-	20% / 100%	10% / 100%
Netzanschlussleistung	5 VA	6 VA	5 VA	6 VA
Batteriestromaufnahme	12 mA	19 mA	-	
Betriebsdauer Batteriebetrieb	-		1h / 3h / 8h	
Anschlussspannung	230V 50/60Hz; 220V DC +25/-20%		230V 50/60Hz	
NiMH-Akku				
Nennbetriebsdauer 1h	-	-	4,8V 0,8Ah	4,8V 0,8Ah
Nennbetriebsdauer 3h	-	-	4,8V 0,8Ah	4,8V 0,8Ah
Nennbetriebsdauer 8h	-	-	4,8V 0,8Ah	4,8V 0,8Ah
Temperaturbereich	-10°C bis +40°C		-	
Bereitschaftsschaltung	-		0°C bis +35°C	
Dauerschaltung	-		-5°C bis +30°C	
optional				
Leuchenschalt- und Überwachungsbaustein	DALI ELC MSÜ3 SET009 SET010		-	
Selbstüberwachung	-		SELF CHECK	
Busüberwachung	-		SAFELOG Line	
Funküberwachung	-		SAFELOG Wireless	

Deckeneinbaumontage



Piktogramm-Set - im Lieferumfang enthalten



Optionale Piktogramme (-sets)



Zubehör

Betoneinbaukasten

Piktogramme