



# E-LINE 200 DMS

## Rettungszeichenleuchte nach DIN EN 60598-1/2-22 und DIN EN 1838.

Schlichte IP40-Rettungszeichenleuchte aus Polycarbonat zur Wand-/Deckenanbaumontage mit Seilabhängung (Seil 1,5 m) in der Farbe Weiß oder Schwarz. Zur Wandanbaumontage ist ein unauffälliger Wandadapter mit Klick-System beiliegend. Optional ist die Leuchte ab Werk mit einem 2 x 5 m oder einem 2 x 10 m stromführenden Kabel lieferbar. Das 8 mm PC/Acrylglas-Scheibenmodul wird mit einer 1 oder 2 Watt LED-Leiste ausgeleuchtet. Ein Piktogramm-Set - Pfeil links/rechts/unten/oben/blind (Erkennungsweite 23 m) liegt bei.

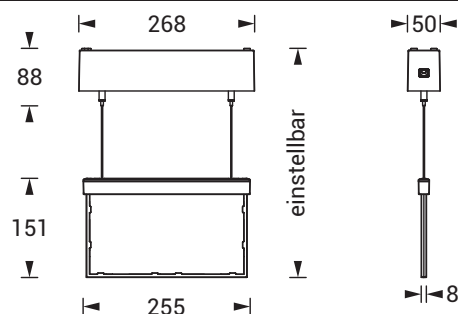


## Technische Daten

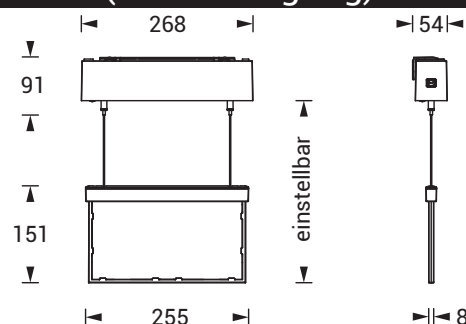
| Leuchtentyp                            | Systemleuchten für Zentralversorgung         |                | Einzelbatterie-leuchten |                |
|----------------------------------------|----------------------------------------------|----------------|-------------------------|----------------|
|                                        | 1 W LED-Leiste                               | 2 W LED-Leiste | 1 W LED-Leiste          | 2 W LED-Leiste |
| Leuchtmittel                           |                                              |                |                         |                |
| Erkennungsweite                        | 23 m                                         |                |                         |                |
| Anschlussklemmen                       | 2 x 2,5 mm <sup>2</sup> für Doppelbelegung   |                |                         |                |
| Farbe                                  | weiß / schwarz                               |                |                         |                |
| Material                               | Polycarbonat                                 |                |                         |                |
| Montageart                             | Wand-/Deckenanbaumontage (Seilabhängung)     |                |                         |                |
| Weitere Montagearten*                  | Deckeneinbaumontage (Seilabhängung)          |                |                         |                |
| Abmessungen (B x H x T)                | DM 268 x 239 x 50 mm<br>WM 268 x 242 x 54 mm |                |                         |                |
| Abmessungen Scheibe (B x H x T)        | 245 x 149 x 8 mm                             |                |                         |                |
| Schutzart                              | IP40                                         |                |                         |                |
| Schutzklasse                           | II                                           |                |                         |                |
| IK-Schutzklasse                        | IK03                                         |                |                         |                |
| Lichtstrom (Netz)                      | 130 lm                                       | 260 lm         | 130 lm                  | 260 lm         |
| Lichtstromverhältnis Not (DC) / Netz   |                                              |                |                         |                |
| Nennbetriebsdauer 1h                   | -                                            | -              | 50% / 100%              | 30% / 100%     |
| Nennbetriebsdauer 3h                   | -                                            | -              | 50% / 100%              | 30% / 100%     |
| Nennbetriebsdauer 8h                   | -                                            | -              | 25% / 100%              | 15% / 100%     |
| Netzanschlussleistung                  | 4.5 VA                                       | 5.5 VA         | 4.5 VA                  | 5.5 VA         |
| Batteriestromaufnahme                  | 11 mA                                        | 14 mA          | -                       |                |
| Betriebsdauer Batteriebetrieb          | -                                            |                | 1h / 3h / 8h            |                |
| Anschlussspannung                      | 230V 50/60Hz;<br>220V DC +25/-20%            |                | 230V 50/60Hz            |                |
| NiMH-Akku                              |                                              |                |                         |                |
| Nennbetriebsdauer 1h                   | -                                            | -              | 4,8V 0,8Ah              | 4,8V 0,8Ah     |
| Nennbetriebsdauer 3h                   | -                                            | -              | 4,8V 0,8Ah              | 4,8V 0,8Ah     |
| Nennbetriebsdauer 8h                   | -                                            | -              | 4,8V 0,8Ah              | 4,8V 0,8Ah     |
| Temperaturbereich                      | -10°C bis +40°C                              |                | -                       |                |
| Bereitschaftsschaltung                 | -                                            |                | 0°C bis +35°C           |                |
| Dauerschaltung                         | -                                            |                | -5°C bis +30°C          |                |
| optional                               |                                              |                |                         |                |
| Leuchtschalt- und Überwachungsbaustein | ELC MSÜ3 SET009 SET010                       |                | -                       |                |
| Selbstüberwachung                      | -                                            |                | SELF CHECK              |                |
| Busüberwachung                         | -                                            |                | SAFELOG Line            |                |
| Funküberwachung                        | -                                            |                | SAFELOG Wireless        |                |

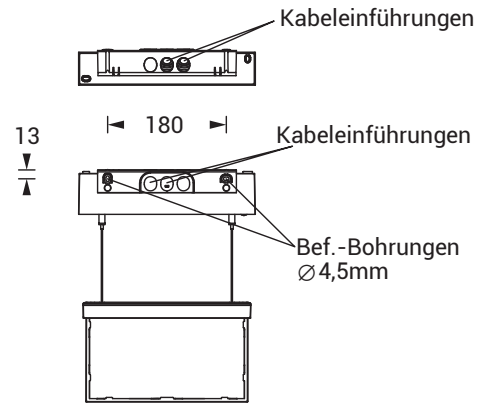
\* Optionales Zubehör erforderlich

## Deckenanbaumontage (Seilabhängung)



## Wandanbaumontage (Seilabhängung)





**Piktogramm-Set - im Lieferumfang enthalten**



**Optionale Piktogramme (-sets)**



**Zubehör**

Deckeneinbaugehäuse - E-LINE 200

Wandausleger

Piktogramme