

SMARTLUX 300 DM

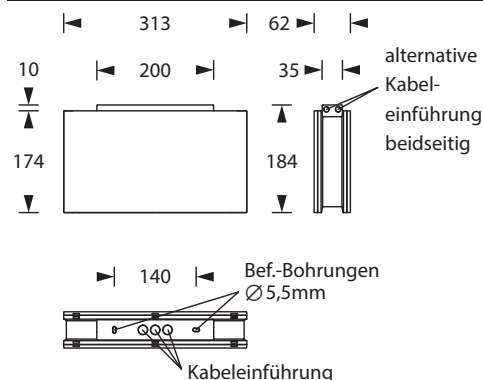
Rettungszeichenleuchte nach DIN EN 60598-1/2-22 und DIN EN 1838.
 Formschöne, moderne IP54 Rettungszeichenleuchte aus weißem Polycarbonat mit klarer Haube und einfacher, schraubenloser Montage durch Klick-System.
 Leuchte für beidseitige Piktogramm-Bestückung zur Deckenmontage
 Im Leuchtenpreis ist pro Leuchte ein Einsteck-Piktogrammfolien-Set - Pfeil links/rechts/unten/oben/blind (Erkennungsweite 30 m) enthalten.
 Die Leuchte ist mit einer 3 Watt LED-Leiste ausgestattet.



Technische Daten

Leuchtyp	Systemleuchten für Zentralversorgung	Einzelbatterie-leuchten
Leuchtmittel	3 W LED-Leiste	3 W LED-Leiste
Erkennungsweite	30 m	
Anschlussklemmen	2 x 2,5 mm ² für Doppelbelegung	
Farbe	weiß	
Material	Polycarbonat (Leuchtenhaube klar)	
Montageart	Deckenanbaumontage	
Weitere Montagearten*	Auslegermontage, Deckenanbaumontage (Seilabhängung), Pendelmontage	
Abmessungen (B x H x T)	DM 313 x 184 x 62 mm	
Schutzart	IP54	
Schutzklasse	II	
IK-Schutzklasse	IK03	
Lichtstrom (Netz)	350 lm	350 lm
Lichtstromverhältnis Not (DC) / Netz		
Nennbetriebsdauer 1h	-	20% / 100%
Nennbetriebsdauer 3h	-	20% / 100%
Nennbetriebsdauer 8h	-	10% / 100%
Netzanschlussleistung	6 VA	6 VA
Batteriestromaufnahme	19 mA	-
Betriebsdauer Batteriebetrieb	-	1h / 3h / 8h
Anschlussspannung	230V 50/60Hz; 220V DC +25/-20%	230V 50/60Hz
NiMH-Akku		
Nennbetriebsdauer 1h	-	4,8V 0,8Ah
Nennbetriebsdauer 3h	-	4,8V 0,8Ah
Nennbetriebsdauer 8h	-	4,8V 0,8Ah
Temperaturbereich	-10°C bis +40°C	-
Bereitschaftsschaltung	-	0°C bis +35°C
Dauerschaltung	-	-5°C bis +30°C
optional		
Leuchenschalt- und Überwachungsbaustein	DALI ELC MSÜ3 SET009 SET010	-
Selbstüberwachung	-	SELF CHECK
Busüberwachung	-	SAFELOG Line
Funküberwachung	-	SAFELOG Wireless

Deckenanbaumontage



* Optionales Zubehör erforderlich

Piktogramm-Set - im Lieferumfang enthalten



Optionale Piktogramme (-sets)



Zubehör

Universalabdeckplatte

Kettenmontageset

Zentralpendelset - Kunststoff

Seilmontageset

Wandausleger

Piktogramme