

INDEPENDENCE 200 DMS

Rettungszeichenleuchte nach DIN EN 60598-1/2-22 und DIN EN 1838.

Flaches, architektonisch hochwertiges Edelstahlgehäuse mit formschöner, schlanker Einfassung der Lichtlenkscheibe.

Ausführung zur Deckenanbaumontage mit Seilabhängung (Seil 1,5m) für die Scheibeneinheit. Optional ist die Leuchte ab Werk mit einem 2 x 5 m oder einem 2 x 10 m stromführenden Kabel lieferbar.

Im Leuchtenpreis ist pro Leuchte ein Piktogramm-Set - Pfeil links/rechts/unten/oben/blind (Erkennungsweite 23 m) enthalten.

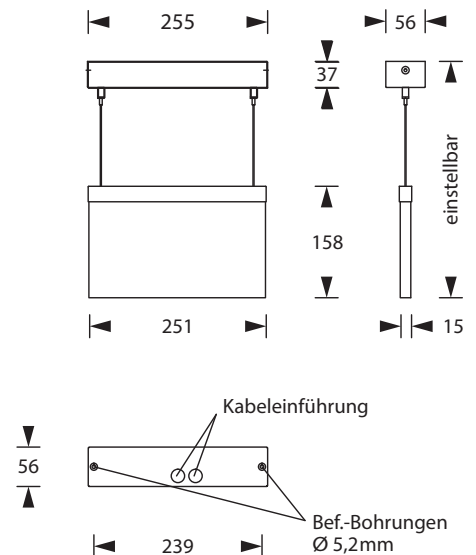
Die 15 mm Lichtlenkscheibe wird mit einer 2 Watt LED-Leiste geliefert.



Technische Daten

Leuchtentyp	Systemleuchten für Zentralversorgung	Einzelbatterie-leuchten
Leuchtmittel	2 W LED-Leiste	2 W LED-Leiste
Erkennungsweite	23 m	
Anschlussklemmen	3 x 2,5 mm ² für Doppelbelegung	
Farbe	Edelstahl gebürstet	
Material	Edelstahl (V4A)	
Montageart	Deckenanbaumontage (Seilabhängung)	
Abmessungen (B x H x T)	DMS 251 x 195 x 56 mm	
Abmessungen Scheibe (B x H x T)	251.4 x 146.6 x 15 mm	
Schutzart	IP40	
Schutzklasse	I	
IK-Schutzklasse	IK03	
Lichtstrom (Netz)	260 lm	260 lm
Lichtstromverhältnis Not (DC) / Netz		
Nennbetriebsdauer 1h	-	30% / 100%
Nennbetriebsdauer 3h	-	30% / 100%
Nennbetriebsdauer 8h	-	15% / 100%
Netzanschlussleistung	5.5 VA	5.5 VA
Batteriestromaufnahme	14 mA	-
Betriebsdauer Batteriebetrieb	-	1h / 3h / 8h
Anschlussspannung	230V 50/60Hz; 220V DC +25/-20%	230V 50/60Hz
NiMH-Akku		
Nennbetriebsdauer 1h	-	4,8V 0,8Ah
Nennbetriebsdauer 3h	-	4,8V 0,8Ah
Nennbetriebsdauer 8h	-	4,8V 0,8Ah
Temperaturbereich	-10°C bis +40°C	-
Bereitschaftsschaltung	-	0°C bis +35°C
Dauerschaltung	-	-5°C bis +30°C
optional		
Leuchtenschalt- und Überwachungsbaustein	DALI ELC MSÜ3 SET009 SET010	-
Selbstüberwachung	-	SELF CHECK
Busüberwachung	-	SAFELOG Line
Funküberwachung	-	SAFELOG Wireless

Deckenanbaumontage (Seilabhängung)



Piktogramm-Set - im Lieferumfang enthalten



Optionale Piktogramme (-sets)



Zubehör

Piktogramme
