

KBOX 400 UM

Rettszeichenleuchte nach DIN EN 60598-1/2-22 und DIN EN 1838.

Moderne IP54 Rettungszeichenleuchte aus weißem Polycarbonat für Universalmontage

Einfache, werkzeuglose Montage durch Klick-System.

Die Leuchte kann zur einseitigen Wandmontage, zur zweiseitigen Deckenmontage oder zur Auslegermontage eingesetzt werden. Bei der Wandmontage erfolgt die Installation über eine feste beiliegende Rückwand, bei der Decken- und Auslegermontage über einen Klick-Adapter, welcher der Leuchte beiliegt.

Zusätzlich verfügt die Leuchte über Lichtaustrittsfenster nach unten.

Im Leuchtenpreis ist pro Leuchte ein Piktogramm-Set - Pfeil links/rechts/unten/oben/blind (Erkennungsweite 40 m) enthalten.

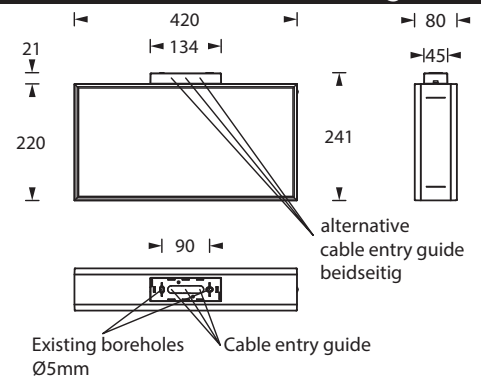
Die Leuchte ist mit einer 2 x 2 Watt LED-Leiste ausgestattet.



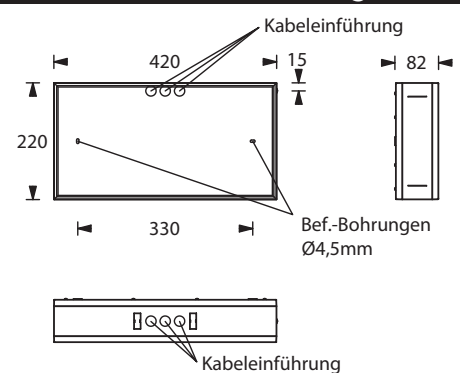
Technische Daten

Leuchentyp	Systemleuchten für Zentralversorgung	Einzelbatterie-leuchten
Leuchtmittel	2 x 2 W LED-Leiste	2 x 2 W LED-Leiste
Erkennungsweite	40 m	
Anschlussklemmen	2 x 2,5 mm ² für Doppelbelegung	
Farbe	weiß	
Material	Polycarbonat	
Montageart	Wand-/Deckenanbaumontage, Auslegermontage	
Weitere Montagearten*	Deckenanbaumontage (Seilabhängung), Pendelmontage	
Abmessungen (B x H x T)	DM 420 x 241 x 80 mm WM 420 x 220 x 82 mm ALM 441 x 220 x 80 mm	
Schutzart	IP54	
Schutzklasse	II	
IK-Schutzklasse	IK03	
Lichtstrom (Netz)	460 lm	460 lm
Lichtstromverhältnis Not (DC) / Netz		
Nennbetriebsdauer 1h	-	40% / 100%
Nennbetriebsdauer 3h	-	40% / 100%
Nennbetriebsdauer 8h	-	25% / 100%
Netzanschlussleistung	8.9 VA	9.6 VA
Batteriestromaufnahme	25 mA	-
Betriebsdauer Batteriebetrieb	-	1h / 3h / 8h
Anschlussspannung	230V 50/60Hz; 220V DC +25/-20%	230V 50/60Hz
NiMH-Akku		
Nennbetriebsdauer 1h	-	4,8V 2,0Ah
Nennbetriebsdauer 3h	-	4,8V 2,0Ah
Nennbetriebsdauer 8h	-	4,8V 2,0Ah
Temperaturbereich	-10°C bis +40°C	-
Bereitschaftsschaltung	-	0°C bis +35°C
Dauerschaltung	-	-5°C bis +30°C
optional		
Leuchenschalt- und Überwachungsbaustein	DALI ELC MSÜ3 SET009 SET010	-
Selbstüberwachung	-	SELF CHECK

Deckenanbaumontage



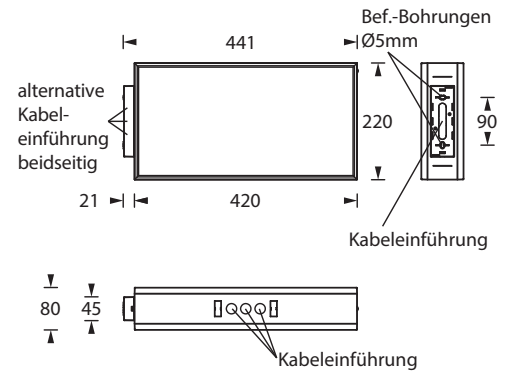
Wandanbaumontage



Busüberwachung	-	SAFELOG Line
Funküberwachung	-	SAFELOG Wireless

* Optionales Zubehör erforderlich

Auslegermontage



Piktogramm-Set - im Lieferumfang enthalten



Optionale Piktogramme (-sets)



Zubehör

- Kettenmontageset
- Zentralpendelset - Kunststoff
- Seilmontageset
- Piktogramme