



# S-LINE 300 UM

## Rettungszeichenleuchte nach DIN EN 60598-1/2-22 und DIN EN 1838.

Sehr schlankes, ansprechendes Gehäuse aus Polycarbonat. Schraubenloser, leicht zu handhabender Verschlussmechanismus.

Wahlweise verwendbar für Wand- oder Deckenanbaumontage durch Vorgeprägte Befestigungs- und Kabeleinführungsöffnungen von oben oder hinten. Zur Wandmontage ist ein unauffälliger Wandadapter mit Klick-System beiliegend. Mit optionalem Deckeneinbaurahmen auch als Einbau-Variante möglich.

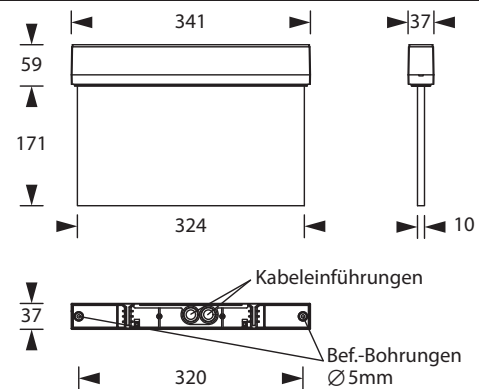
Die 10 mm Lichtlenkscheibe wird mit einer 1,5 Watt oder 3 Watt LED-Leiste ausgeleuchtet und ein Piktogramm-Set - Pfeil links/rechts/unten/oben/blind (Erkennungsweite 30 m) enthalten.



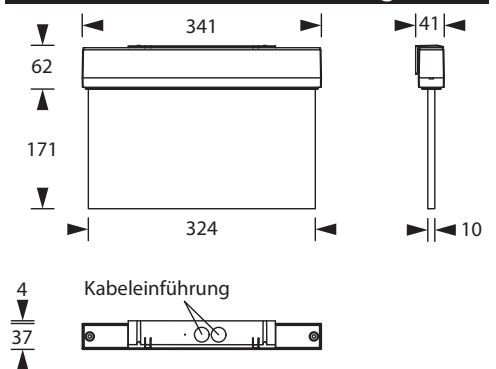
## Technische Daten

Leuchtentyp	Systemleuchten für Zentralversorgung		Einzelbatterie-leuchten	
	1,5 W LED-Leiste	3 W LED-Leiste	1,5 W LED-Leiste	3 W LED-Leiste
Leuchtmittel	1,5 W LED-Leiste	3 W LED-Leiste	1,5 W LED-Leiste	3 W LED-Leiste
Erkennungsweite	30 m			
Anschlussklemmen	2 x 2,5 mm <sup>2</sup> für Doppelbelegung			
Farbe	weiß / schwarz			
Material	Polycarbonat			
Montageart	Wand-/Deckenanbaumontage			
Weitere Montagearten*	Auslegermontage, Deckenanbaumontage (Seilabhängung), Deckeneinbaumontage, Pendelmontage			
Abmessungen (B x H x T)	DM 341 x 230 x 37 mm WM 341 x 233 x 41 mm			
Abmessungen Scheibe (B x H x T)	324 x 187.5 x 10 mm			
Schutzart	IP43			
Schutzklasse	II			
IK-Schutzklasse	IK03			
Lichtstrom (Netz)	190 lm	350 lm	190 lm	350 lm
Lichtstromverhältnis Not (DC) / Netz				
Nennbetriebsdauer 1h	-	-	40% / 100%	20% / 100%
Nennbetriebsdauer 3h	-	-	40% / 100%	20% / 100%
Nennbetriebsdauer 8h	-	-	20% / 100%	10% / 100%
Netzanschlussleistung	5 VA	6 VA	5 VA	6 VA
Batteriestromaufnahme	12 mA	19 mA	-	
Betriebsdauer Batteriebetrieb	-		1h / 3h / 8h	
Anschlussspannung	230V 50/60Hz; 220V DC +25/-20%		230V 50/60Hz	
NiMH-Akku				
Nennbetriebsdauer 1h	-	-	4,8V 0,8Ah	4,8V 0,8Ah
Nennbetriebsdauer 3h	-	-	4,8V 0,8Ah	4,8V 0,8Ah
Nennbetriebsdauer 8h	-	-	4,8V 0,8Ah	4,8V 0,8Ah
Temperaturbereich	-10°C bis +40°C		-	
Bereitschaftsschaltung	-		0°C bis +35°C	
Dauerschaltung	-		-5°C bis +30°C	
optional				
Leuchtschalt- und Überwachungsbaustein	ELC MSÜ3 SET009 SET010		-	
Selbstüberwachung	-		SELF CHECK	
Busüberwachung	-		SAFELOG Line	

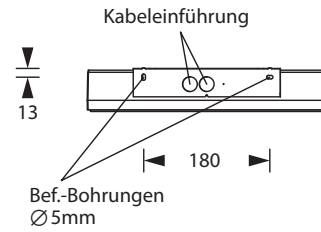
## Deckenanbaumontage



## Wandanbaumontage



\* Optionales Zubehör erforderlich



**Piktogramm-Set - im Lieferumfang enthalten**



**Optionale Piktogramme (-sets)**



**Zubehör**

- Ballwurfschutzkorb
- Betoneinbaukasten
- Deckeneinbaurahmen - klemmbar
- Universalabdeckplatte
- Kettenmontageset
- Zentralpendelset - Kunststoff
- Seilmontageset
- Wandausleger
- Piktogramme