



BEAM AC-F

Sicherheitsleuchte nach DIN EN 60598-1/2-22 und DIN EN 1838.

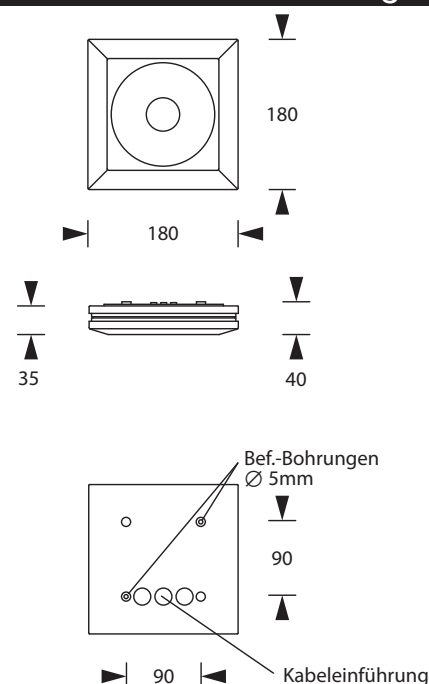
Extrem flaches, architektonisch ansprechendes Aluminium-Druckgussgehäuse.
Schraubenloser, leicht zu handhabender Verschlussmechanismus.
Ausführung für Deckenaufbaumontage mit gegessener Acryloptik zur
Flächenausleuchtung durch kreisförmige Lichtlenkcharakteristik.

Technische Daten

Leuchtyp	Systemleuchten für Zentralversorgung	Einzelbatterie-leuchten
Leuchtmittel	3 W LED	3 W LED
Anschlussklemmen	3 x 2,5 mm ² für Doppelbelegung	
Farbe	weiß	
Material	Aluminium-Druckguss	
Montageart	Deckenanbaumontage	
Weitere Montagearten*	Deckenanbaumontage (Seilabhängung)	
Abmessungen (B x H x T)	DM 180 x 35 x 180 mm	
Schutzart	IP40	
Schutzklasse	I	
IK-Schutzklasse	IK03	
Lichtstrom (Netz)	280 lm	50 lm
Lichtstrom (Not)		
Nennbetriebsdauer 1h	-	280 lm
Nennbetriebsdauer 3h	-	280 lm
Nennbetriebsdauer 8h	-	120 lm
Lichtstromverhältnis Not (DC) / Netz		
Nennbetriebsdauer 1h	-	100% / 20%
Nennbetriebsdauer 3h	-	100% / 20%
Nennbetriebsdauer 8h	-	45% / 20%
Netzanschlussleistung	6 VA	5 VA
Batteriestromaufnahme	15 mA	-
Betriebsdauer Batteriebetrieb	-	1h / 3h / 8h
Anschlussspannung	230V 50/60Hz; 220V DC +25/-20%	230V 50/60Hz
NiMH-Akku		
Nennbetriebsdauer 1h	-	4,8V 2,0Ah
Nennbetriebsdauer 3h	-	4,8V 2,0Ah
Nennbetriebsdauer 8h	-	4,8V 2,0Ah
Temperaturbereich	-10°C bis +40°C	-
Bereitschaftsschaltung	-	0°C bis +35°C
Dauerschaltung	-	-5°C bis +30°C
optional		
Leuchtschalt- und Überwachungsbaustein	DALI ELC MSÜ3 SET009 SET010	-
Selbstüberwachung	-	SELF CHECK
Busüberwachung	-	SAFELOG Line
Funküberwachung	-	SAFELOG Wireless



Deckenanbaumontage



* Optionales Zubehör erforderlich

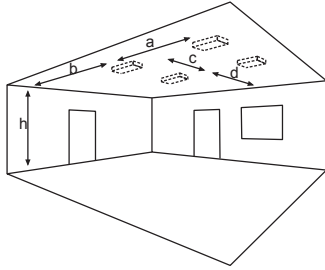
Zubehör

Ballwurfschutzkorb

Hinterbaukasten

Seilmontageset

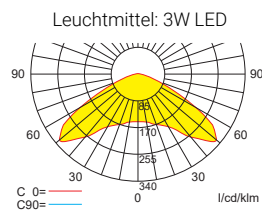
Lichtverteilungskurven und Leuchtenabstandstabellen (E = 1,25 lx)



Deckenmontage

Systemleuchten für Zentralversorgung Flächennoptik

Abstandstabelle ebene Fluchtwege / Tabellenangaben in Meter

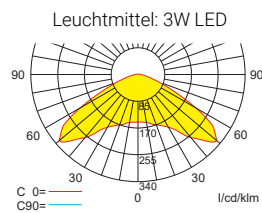


Lampenlichtstrom Not (DC) / Netz: 280lm

h	2,50	3,00	3,50	4,00	4,50	5,00	5,50	6,00	6,50	7,00	7,50	8,00
a	10,50	11,90	13,20	14,10	14,60	14,90	14,80	14,60	14,20	12,00	9,90	7,80
b	4,70	5,10	5,20	5,20	5,00	4,50	3,30	2,00	0,90	0,80	0,80	0,80
c	10,50	11,90	13,20	14,10	14,60	14,90	14,80	14,60	14,20	12,00	9,90	7,80
d	4,70	5,10	5,20	5,20	5,00	4,50	3,30	2,00	0,90	0,80	0,80	0,80

Einzelbatterieleuchten Flächennoptik

Abstandstabelle ebene Fluchtwege / Tabellenangaben in Meter

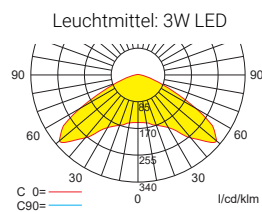


Lampenlichtstrom Not (DC) / Netz: 280lm/50lm – Nennbetriebsdauer: 1h

h	2,50	3,00	3,50	4,00	4,50	5,00	5,50	6,00	6,50	7,00	7,50	8,00
a	10,50	11,90	13,20	14,10	14,60	14,90	14,80	14,60	14,20	12,00	9,90	7,80
b	4,70	5,10	5,20	5,20	5,00	4,50	3,30	2,00	0,90	0,80	0,80	0,80
c	10,50	11,90	13,20	14,10	14,60	14,90	14,80	14,60	14,20	12,00	9,90	7,80
d	4,70	5,10	5,20	5,20	5,00	4,50	3,30	2,00	0,90	0,80	0,80	0,80

Einzelbatterieleuchten Flächennoptik

Abstandstabelle ebene Fluchtwege / Tabellenangaben in Meter

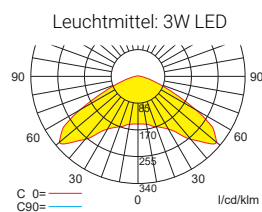


Lampenlichtstrom Not (DC) / Netz: 280lm/50lm – Nennbetriebsdauer: 3h

h	2,50	3,00	3,50	4,00	4,50	5,00	5,50	6,00	6,50	7,00	7,50	8,00
a	10,50	11,90	13,20	14,10	14,60	14,90	14,80	14,60	14,20	12,00	9,90	7,80
b	4,70	5,10	5,20	5,20	5,00	4,50	3,30	2,00	0,90	0,80	0,80	0,80
c	10,50	11,90	13,20	14,10	14,60	14,90	14,80	14,60	14,20	12,00	9,90	7,80
d	4,70	5,10	5,20	5,20	5,00	4,50	3,30	2,00	0,90	0,80	0,80	0,80

Einzelbatterieleuchten Flächennoptik

Abstandstabelle ebene Fluchtwege / Tabellenangaben in Meter



Lampenlichtstrom Not (DC) / Netz: 120lm/50lm – Nennbetriebsdauer: 8h

h	2,50	3,00	3,50	4,00	4,50	5,00
a	9,00	9,60	9,70	9,50	7,70	6,00
b	3,40	3,20	2,40	1,10	1,00	1,00
c	9,00	9,60	9,70	9,50	7,70	6,00
d	3,40	3,20	2,40	1,10	1,00	1,00