



SAFE MINI W-F

Sicherheitsleuchte nach DIN EN 60598-1/2-22 und DIN EN 1838.

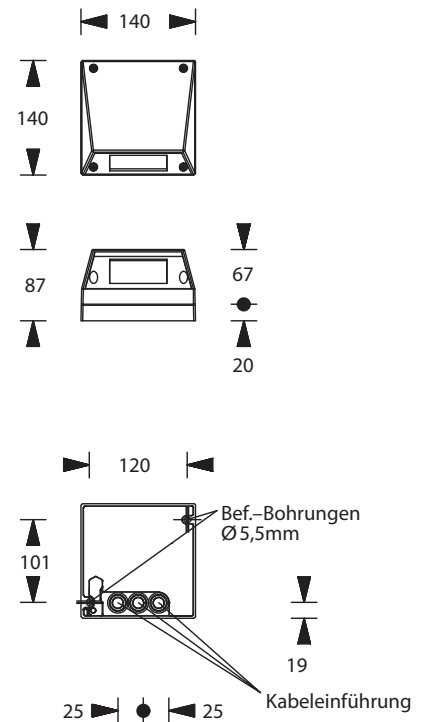
Witterungsfestes Aluminium-Druckgussgehäuse mit Sicherheitsglasscheibe.
 Ausführung für Wandmontage mit einer Hochleistungs-LED und gegossener Acryloptik zur Flächenausleuchtung.
 Kabeleinführung in Leuchtengehäuse von hinten möglich.
 Die Leuchte ist serienmäßig mit IP65-Membran-Druckausgleichsventil ausgestattet.
 Optional kann die Leuchte als Zentralbatterie-Variante für einen Temperaturbereich bis -35°C geliefert werden (unüberwacht).
 Die Einzelbatterie-Variante ist auch als Set mit externer Versorgungseinheit zur Montage im Innenbereich und Leuchteneinheit zur Installation im Außenbereich lieferbar (geeignet für einen Temperaturbereich bis -35°C).
 Alternativ ist die Leuchte mit Akku-Heizung (4,8V 2,0Ah) zur Erweiterung des Temperaturbereiches in der Leuchte bis -20°C erhältlich.



Technische Daten

Leuchtentyp	Systemleuchten für Zentralversorgung	Einzelbatterie-leuchten
Leuchtmittel	3 W LED	3 W LED
Anschlussklemmen	3 x 2,5 mm ² für Doppelbelegung	
Farbe	weiß / graphitgrau	
Material	Aluminium-Druckguss	
Montageart	Wandanbaumontage	
Abmessungen (B x H x T)	WM 140 x 140 x 87 mm	
Schutzart	IP65	
Schutzklasse	I	
IK-Schutzklasse	IK07	
Lichtstrom (Netz)	280 lm	120 lm
Lichtstrom (Not)		
Nennbetriebsdauer 1h	-	280 lm
Nennbetriebsdauer 3h	-	280 lm
Nennbetriebsdauer 8h	-	120 lm
Lichtstromverhältnis Not (DC) / Netz		
Nennbetriebsdauer 1h	-	100% / 45%
Nennbetriebsdauer 3h	-	100% / 45%
Nennbetriebsdauer 8h	-	45% / 45%
Netzanschlussleistung	6 VA	5 VA
Batteriestromaufnahme	15 mA	-
Betriebsdauer Batteriebetrieb	-	1h / 3h / 8h
Anschlussspannung	230V 50/60Hz; 220V DC +25/-20%	230V 50/60Hz
NiMH-Akku		
Nennbetriebsdauer 1h	-	4,8V 2,0Ah 4,8V 2,0Ah + AkH
Nennbetriebsdauer 3h	-	4,8V 2,0Ah 4,8V 2,0Ah + AkH
Nennbetriebsdauer 8h	-	4,8V 2,0Ah 4,8V 2,0Ah + AkH
Temperaturbereich	-10°C bis +40°C (überwacht) / -20°C bis +40°C (unüberwacht)	-
Bereitschaftsschaltung	-	0°C bis +35°C
Dauerschaltung	-	-5°C bis +30°C

Wandanbaumontage

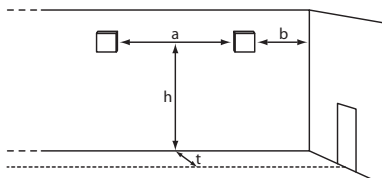


optional		
Leuchtschalt- und Überwachungsbaustein	ELC MSÜ3 SET009 SET010	-
Selbstüberwachung	-	SELF CHECK
Busüberwachung	-	SAFELOG Line
Funküberwachung	-	SAFELOG Wireless

Zubehör

Hinterbauhalter

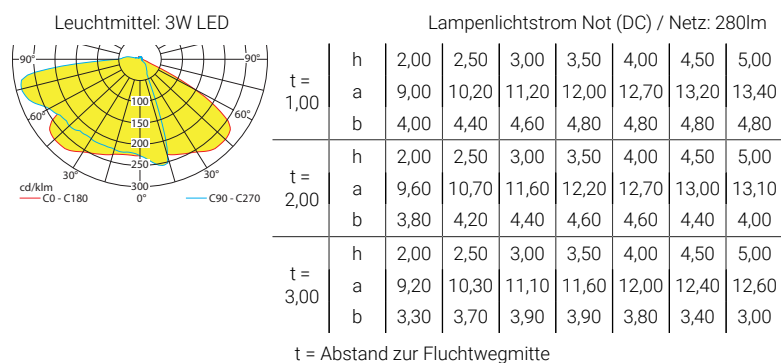
Lichtverteilungskurven und Leuchtenabstandstabellen (E = 1,25 lx)



Wandmontage

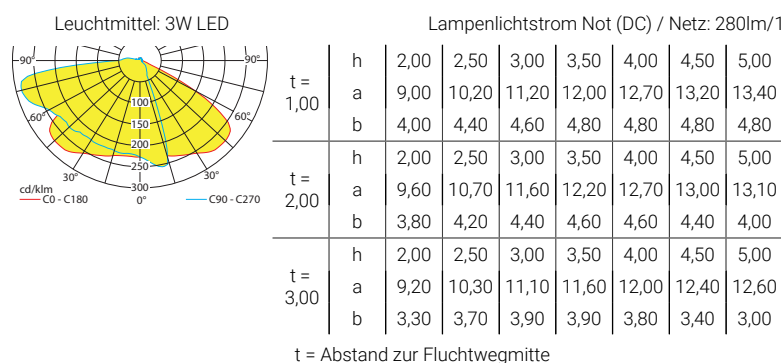
Systemleuchten für Zentralversorgung **Flächenoptik**

Abstandstabelle ebene Fluchtwege / Tabellenangaben in Meter



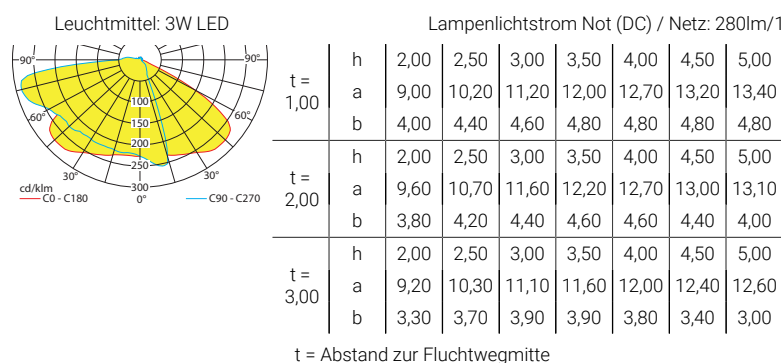
Einzelbatterieleuchten **Flächenoptik**

Abstandstabelle ebene Fluchtwege / Tabellenangaben in Meter



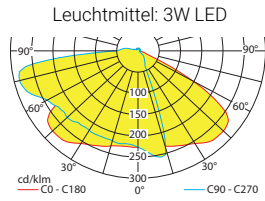
Einzelbatterieleuchten **Flächenoptik**

Abstandstabelle ebene Fluchtwege / Tabellenangaben in Meter



Einzelbatterieleuchten Flächenoptik

Abstandstabelle ebene Fluchtwege / Tabellenangaben in Meter



Lampenlichtstrom Not (DC) / Netz: 120lm/120lm – **Nennbetriebsdauer: 8h**

t = 1,00	h	2,00	2,50	3,00	3,50	4,00	4,50	5,00
	a	7,50	8,00	8,50	8,50	8,50	8,00	8,00
	b	3,00	3,00	3,00	2,50	2,00	1,50	0,50
t = 2,00	h	2,00	2,50	3,00	3,50	4,00	4,50	5,00
	a	7,00	7,50	8,00	8,00	8,00	7,00	5,50
	b	2,50	2,50	2,00	1,50	1,00	0,50	0,50
t = 3,00	h	2,00	2,50	3,00	3,50	4,00	4,50	5,00
	a	5,50	6,00	6,00	6,00	5,00	4,00	2,50
	b	1,00	1,00	1,00	0,50	0,50	0,50	0,50

t = Abstand zur Fluchtwegmitte