



STAIR-LIGHT W

Sicherheitsleuchte nach DIN EN 60598-1/2-22 und DIN EN 1838.

Annähernd wandbündiger Leuchtenkörper aus Aluminium-Druckguss, pulverbeschichtet in schwarz, rechteckige Ausführung für Wand- oder Stufen-Einbaumontage.

Der Leuchtenkörper ist mit einem Hochleistungs-LED Modul ausgestattet und kann in einen Betoneinbaukasten eingesetzt werden.

Kann mit optionalem Piktogramm-Folien-Set als Rettungszeichenleuchte für eine Erkennungsweite von 10 m eingesetzt werden.

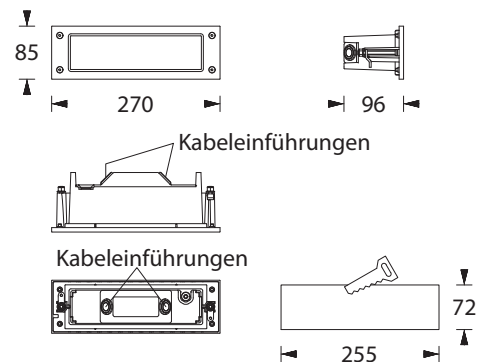


Technische Daten

Leuchtentyp	Systemleuchten für Zentralversorgung
Leuchtmittel	2 W LED-Leiste
Erkennungsweite	10 m
Anschlussklemmen	3 x 2,5 mm ² für Doppelbelegung
Farbe	schwarz
Material	Aluminium-Druckguss
Montageart	Wand-/Stufeneinbaumontage
Abmessungen (B x H x T)	WE 270 x 85 x 96 mm
Abmessungen Wandausschnitt (L x B)	255 x 72 mm
Einbautiefe	124 mm
Schutzart	IP65
Schutzklasse	I
IK-Schutzklasse	IK07
Lichtstrom (Netz)	260 lm
Netzanschlussleistung	5.5 VA
Batteriestromaufnahme	14 mA
Anschlussspannung	230V 50/60Hz; 220V DC +25/-20%
Temperaturbereich	-10°C bis +40°C
optional	DALI ELC MSÜ3 SET009 SET010
Leuchenschalt- und Überwachungsbaustein	

Abbildung zeigt Zubehör

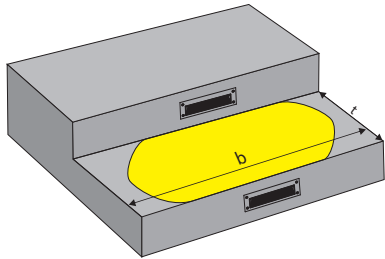
Wand-/Stufeneinbaumontage



Zubehör

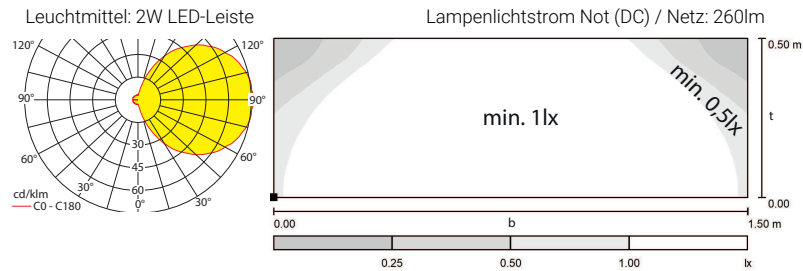
Betoneinbaukasten
Druckausgleichsventil
Piktogramme

Lichtverteilungskurven und Leuchtenabstandstabellen (E = 1,25 lx)

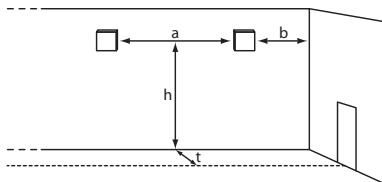


Stufeneinbau

Systemleuchten für Zentralversorgung



Abstandstabelle ebene Fluchtwege / Tabellenangaben in Meter



Wandmontage

Systemleuchten für Zentralversorgung **Flächenausleuchtung**

Abstandstabelle ebene Fluchtwege / Tabellenangaben in Meter

