



# E-LINE 200 DE

## Rettungszeichenleuchte nach DIN EN 60598-1/2-22 und DIN EN 1838.

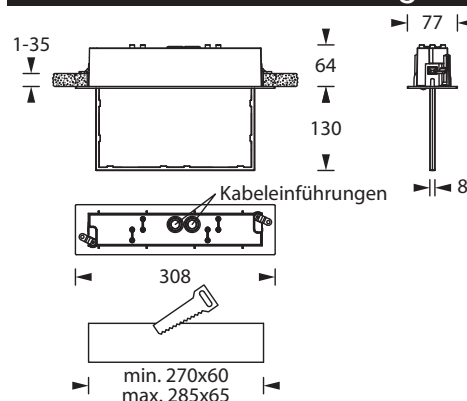
Schlichte IP54-Rettungszeichenleuchte aus Polycarbonat zur Deckeneinbaumontage in der Farbe Weiß oder Schwarz. Das 8 mm PC/Acrylglas-Scheibenmodul wird mit einer 1 oder 2 Watt LED-Leiste ausgeleuchtet. Ein Piktogramm-Set - Pfeil links/rechts/unten/oben/blind (Erkennungsweite 23 m) liegt bei.



## Technische Daten

Leuchtyp	Systemleuchten für Zentralversorgung		Einzelbatterie-leuchten	
	1 W LED-Leiste	2 W LED-Leiste	1 W LED-Leiste	2 W LED-Leiste
Leuchtmittel	1 W LED-Leiste	2 W LED-Leiste	1 W LED-Leiste	2 W LED-Leiste
Erkennungsweite	23 m			
Anschlussklemmen	2 x 2,5 mm <sup>2</sup> für Doppelbelegung			
Farbe	weiß / schwarz			
Material	Polycarbonat			
Montageart	Deckeneinbaumontage			
Weitere Montagearten*	Deckenanbaumontage, Wandanbaumontage			
Abmessungen (B x H x T)	DE 308 x 194 x 77 mm			
Abmessungen Scheibe (B x H x T)	245 x 149 x 8 mm			
Abmessungen Deckenausschnitt (L x B)	min. 270 x 60 mm / max. 285 x 65 mm			
Einbautiefe	94 mm			
Schutzart	IP54			
Schutzklasse	II			
IK-Schutzklasse	IK03			
Lichtstrom (Netz)	130 lm	260 lm	130 lm	260 lm
Lichtstromverhältnis Not (DC) / Netz				
Nennbetriebsdauer 1h	-	-	50% / 100%	30% / 100%
Nennbetriebsdauer 3h	-	-	50% / 100%	30% / 100%
Nennbetriebsdauer 8h	-	-	25% / 100%	15% / 100%
Netzanschlussleistung	4.5 VA	5.5 VA	4.5 VA	5.5 VA
Batteriestromaufnahme	11 mA	14 mA	-	
Betriebsdauer Batteriebetrieb	-		1h / 3h / 8h	
Anschlussspannung	230V 50/60Hz; 220V DC +25/-20%		230V 50/60Hz	
NiMH-Akku				
Nennbetriebsdauer 1h	-	-	4,8V 0,8Ah	4,8V 0,8Ah
Nennbetriebsdauer 3h	-	-	4,8V 0,8Ah	4,8V 0,8Ah
Nennbetriebsdauer 8h	-	-	4,8V 0,8Ah	4,8V 0,8Ah
Temperaturbereich	-10°C bis +40°C		-	
Bereitschaftsschaltung	-		0°C bis +35°C	
Dauerschaltung	-		-5°C bis +30°C	
optional				
Leuchtenschalt- und Überwachungsbaustein	ELC MSÜ3 SET009 SET010		-	
Selbstüberwachung	-		SELF CHECK	
Busüberwachung	-		SAFELOG Line	
Funküberwachung	-		SAFELOG Wireless	

## Deckeneinbaumontage



\* Optionales Zubehör erforderlich

### Piktogramm-Set - im Lieferumfang enthalten



### Optionale Piktogramme (-sets)



### Zubehör

Deckenaufbaugesetz - E-LINE 200

Piktogramme