

SPOT-LIGHT 100 ER-2R

Sicherheitsleuchte nach DIN EN 60598-1/2-22 und DIN EN 1838.

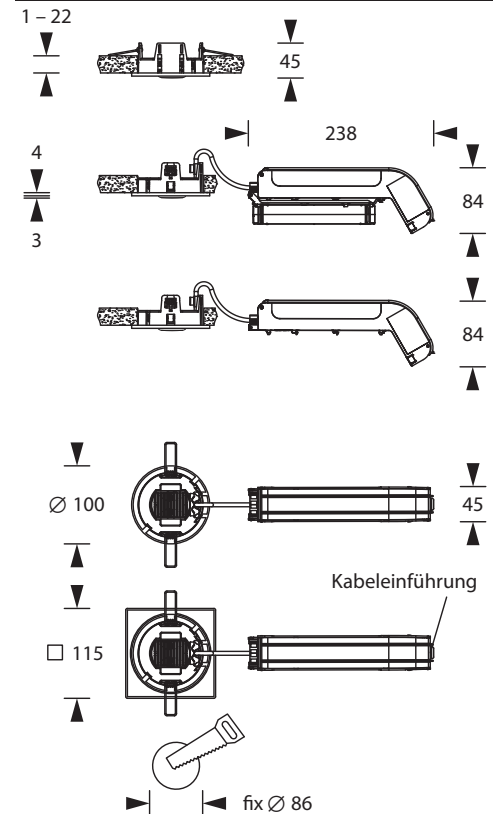
Annähernd deckenbündige Einbau-Sicherheitsleuchte mit rundem Kopf aus weißem Polycarbonat und Schutzart IP54 am Leuchtenkopf. Je nach Variante mit unterschiedlichen Versorgungscontainern lieferbar. Zur Senkung der Wartungskosten verfügt die Leuchte in der Einzelbatterie-Variante über einen leicht zugänglichen, werkzeuglos tauschbaren Akku. Optional ist ein quadratischer Abdeckrahmen erhältlich. Ausgestattet mit zwei 3W Power LED und zusätzlichem LED-Kühlkörper aus Aluminium.



Technische Daten

Leuchtentyp	Systemleuchten für Zentralversorgung	Einzelbatterie-leuchten
Leuchtmittel	2 x 3 W LED	2 x 3 W LED
Anschlussklemmen	2 x 2,5 mm ² für Doppelbelegung	
Farbe	weiß	
Material	Aluminium-Druckguss/Polycarbonat	
Montageart	Deckeneinbaumontage	
Abmessungen (Ø x T)	DE 100 x 45 mm	
Abmessungen Container (B x H x T)	238 x 84 x 45 mm	
Deckenausschnitt (Ø)	86 mm	
Mindesteinbautiefe	100 mm	
Schutzart	IP54	
Schutzart Container	IP20	
Schutzklasse	II	
IK-Schutzklasse	IK03	
Lichtstrom (Netz)	480 lm	360 lm
Lichtstrom (Not)		
Nennbetriebsdauer 1h	-	480 lm
Nennbetriebsdauer 3h	-	480 lm
Nennbetriebsdauer 8h	-	240 lm
Lichtstromverhältnis Not (DC) / Netz		
Nennbetriebsdauer 1h	-	100% / 75%
Nennbetriebsdauer 3h	-	100% / 75%
Nennbetriebsdauer 8h	-	50% / 75%
Netzanschlussleistung	10 VA	8 VA
Batteriestromaufnahme	25 mA	-
Betriebsdauer Batteriebetrieb	-	1h / 3h / 8h
Anschlussspannung	230V 50/60Hz; 220V DC +25/-20%	230V 50/60Hz
NiMH-Akku		
Nennbetriebsdauer 1h	-	4,8V 2,0Ah
Nennbetriebsdauer 3h	-	4,8V 4,2Ah
Nennbetriebsdauer 8h	-	4,8V 4,2Ah
Temperaturbereich	-10°C bis +40°C	-
Bereitschaftsschaltung	-	0°C bis +35°C
Dauerschaltung	-	-5°C bis +30°C
optional		
Leuchtenschalt- und Überwachungsbaustein	ELC MSÜ3 SET009 SET010	-

Deckeneinbaumontage



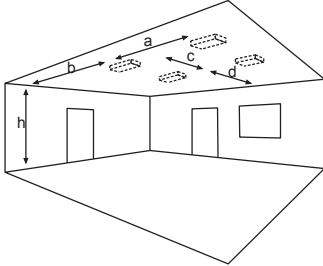
Achtung: Mindesteinbautiefe 100mm

Selbstüberwachung	-	SELF CHECK
Busüberwachung	-	SAFELOG Line
Funküberwachung	-	SAFELOG Wireless

Zubehör

Deckenrahmen - Kunststoff
 Universalabdeckplatte

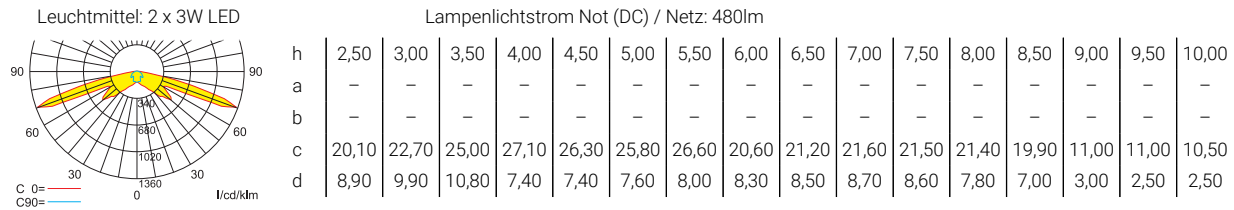
Lichtverteilungskurven und Leuchtenabstandstabellen (E = 1,25 lx)



Deckenmontage

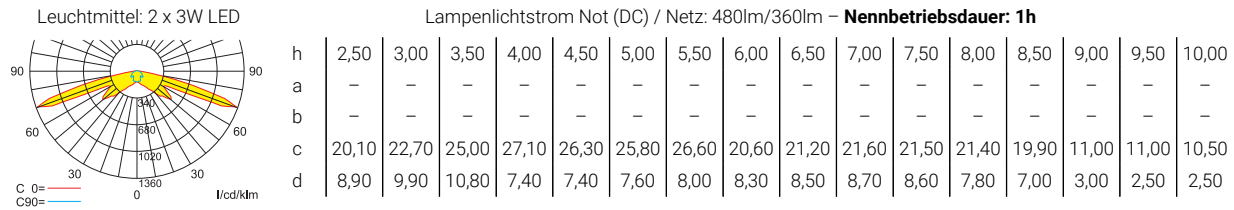
Systemleuchten für Zentralversorgung Fluchtwegoptik

Abstandstabelle ebene Fluchtwege / Tabellenangaben in Meter



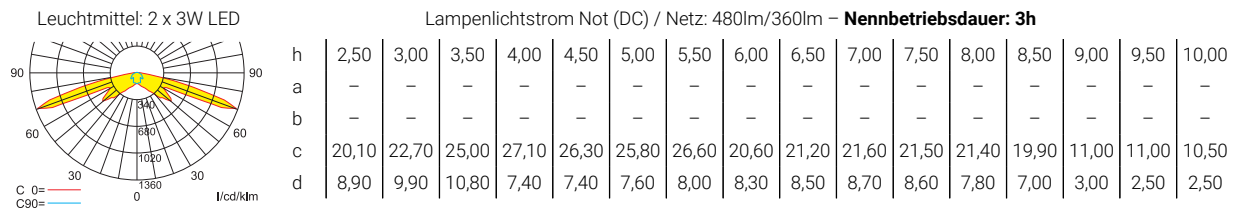
Einzelbatterieleuchten Fluchtwegoptik

Abstandstabelle ebene Fluchtwege / Tabellenangaben in Meter



Einzelbatterieleuchten Fluchtwegoptik

Abstandstabelle ebene Fluchtwege / Tabellenangaben in Meter



Einzelbatterieleuchten Fluchtwegoptik

Abstandstabelle ebene Fluchtwege / Tabellenangaben in Meter

