



BEAM ACW-R

Sicherheitsleuchte nach DIN EN 60598-1/2-22 und DIN EN 1838.

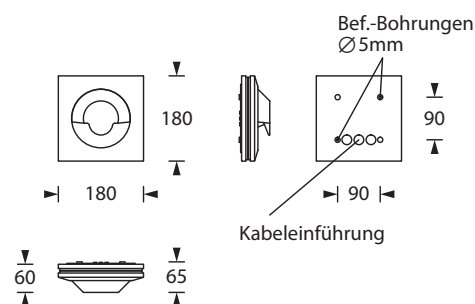
Flaches, architektonisch ansprechendes Aluminium-Druckgussgehäuse.
Schraubenloser, leicht zu handhabender Verschlussmechanismus.
Ausführung für Wandmontage mit gegossener Acryloptik zur Ausleuchtung von Fluchtwegen durch engstrahlende Lichtlenkcharakteristik.

Technische Daten

Leuchtyp	Systemleuchten für Zentralversorgung	Einzelbatterie-leuchten
Leuchtmittel	3 W LED	3 W LED
Anschlussklemmen	3 x 2,5 mm ² für Doppelbelegung	
Farbe	weiß	
Material	Aluminium-Druckguss	
Montageart	Wandanbaumontage	
Abmessungen (B x H x T)	WM 180 x 180 x 65 mm	
Schutzart	IP40	
Schutzklasse	I	
IK-Schutzklasse	IK03	
Lichtstrom (Netz)	280 lm	50 lm
Lichtstrom (Not)		
Nennbetriebsdauer 1h	-	280 lm
Nennbetriebsdauer 3h	-	280 lm
Nennbetriebsdauer 8h	-	120 lm
Lichtstromverhältnis Not (DC) / Netz		
Nennbetriebsdauer 1h	-	100% / 20%
Nennbetriebsdauer 3h	-	100% / 20%
Nennbetriebsdauer 8h	-	45% / 20%
Netzanschlussleistung	6 VA	5 VA
Batteriestromaufnahme	15 mA	-
Betriebsdauer Batteriebetrieb	-	1h / 3h / 8h
Anschlussspannung	230V 50/60Hz; 220V DC +25/-20%	230V 50/60Hz
NiMH-Akku		
Nennbetriebsdauer 1h	-	4,8V 2,0Ah
Nennbetriebsdauer 3h	-	4,8V 2,0Ah
Nennbetriebsdauer 8h	-	4,8V 2,0Ah
Temperaturbereich	-10°C bis +40°C	-
Bereitschaftsschaltung	-	0°C bis +35°C
Dauerschaltung	-	-5°C bis +30°C
optional		
Leuchtschalt- und Überwachungsbaustein	DALI ELC MSÜ3 SET009 SET010	-
Selbstüberwachung	-	SELF CHECK
Busüberwachung	-	SAFELOG Line
Funküberwachung	-	SAFELOG Wireless



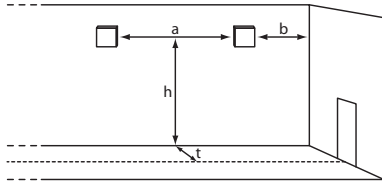
Wandanbaumontage



Zubehör

Hinterbaukasten

Lichtverteilungskurven und Leuchtenabstandstabellen (E = 1,25 lx)



Wandmontage

Systemleuchten für Zentralversorgung Fluchtwegoptik

Abstandstabelle ebene Fluchtwege / Tabellenangaben in Meter

Leuchtmittel: 3W LED
Lampenlichtstrom Not (DC) / Netz: 280lm

t =	h	1,90	2,10	2,30	2,50	2,70	2,90	3,10	3,30	3,50
1,00	a	15,20	16,70	17,70	18,50	19,50	20,50	21,20	21,90	23,00
	b	6,80	7,40	7,90	8,30	8,60	9,00	9,50	9,70	10,00
1,50	h	1,90	2,10	2,30	2,50	2,70	2,90	3,10	3,30	3,50
	a	15,30	16,90	17,90	18,90	19,80	20,70	21,70	22,30	23,20
	b	6,50	7,00	7,80	8,50	8,70	9,10	9,40	9,70	10,00
2,00	h	1,90	2,10	2,30	2,50	2,70	2,90	3,10	3,30	3,50
	a	8,00	8,50	8,70	9,10	13,60	14,90	18,50	20,90	22,80
	b	3,00	3,20	3,30	3,40	3,40	4,00	8,00	8,40	8,70

t = Abstand zur Fluchtwegmitte

Einzelbatterieleuchten Fluchtwegoptik

Abstandstabelle ebene Fluchtwege / Tabellenangaben in Meter

Leuchtmittel: 3W LED
Lampenlichtstrom Not (DC) / Netz: 280lm/50lm – Nennbetriebsdauer: 1h

t =	h	1,90	2,10	2,30	2,50	2,70	2,90	3,10	3,30	3,50
1,00	a	15,20	16,70	17,70	18,50	19,50	20,50	21,20	21,90	23,00
	b	6,80	7,40	7,90	8,30	8,60	9,00	9,50	9,70	10,00
1,50	h	1,90	2,10	2,30	2,50	2,70	2,90	3,10	3,30	3,50
	a	15,30	16,90	17,90	18,90	19,80	20,70	21,70	22,30	23,20
	b	6,50	7,00	7,80	8,50	8,70	9,10	9,40	9,70	10,00
2,00	h	1,90	2,10	2,30	2,50	2,70	2,90	3,10	3,30	3,50
	a	8,00	8,50	8,70	9,10	13,60	14,90	18,50	20,90	22,80
	b	3,00	3,20	3,30	3,40	3,40	4,00	8,00	8,40	8,70

t = Abstand zur Fluchtwegmitte

Einzelbatterieleuchten Fluchtwegoptik

Abstandstabelle ebene Fluchtwege / Tabellenangaben in Meter

Leuchtmittel: 3W LED
Lampenlichtstrom Not (DC) / Netz: 280lm/50lm – Nennbetriebsdauer: 3h

t =	h	1,90	2,10	2,30	2,50	2,70	2,90	3,10	3,30	3,50
1,00	a	15,20	16,70	17,70	18,50	19,50	20,50	21,20	21,90	23,00
	b	6,80	7,40	7,90	8,30	8,60	9,00	9,50	9,70	10,00
1,50	h	1,90	2,10	2,30	2,50	2,70	2,90	3,10	3,30	3,50
	a	15,30	16,90	17,90	18,90	19,80	20,70	21,70	22,30	23,20
	b	6,50	7,00	7,80	8,50	8,70	9,10	9,40	9,70	10,00
2,00	h	1,90	2,10	2,30	2,50	2,70	2,90	3,10	3,30	3,50
	a	8,00	8,50	8,70	9,10	13,60	14,90	18,50	20,90	22,80
	b	3,00	3,20	3,30	3,40	3,40	4,00	8,00	8,40	8,70

t = Abstand zur Fluchtwegmitte

Einzelbatterieleuchten Fluchtwegoptik

Abstandstabelle ebene Fluchtwege / Tabellenangaben in Meter

Leuchtmittel: 3W LED
Lampenlichtstrom Not (DC) / Netz: 120lm/50lm – Nennbetriebsdauer: 8h

t =	h	1,90	2,10	2,30	2,50	2,70	2,90	3,10	3,30	3,50
1,00	a	13,70	14,50	15,10	15,90	16,50	16,90	17,30	17,50	18,50
	b	5,80	6,10	6,40	6,70	6,80	6,70	5,60	4,00	3,70
1,50	h	1,90	2,10	2,30	2,50	2,70	2,90	3,10	3,30	3,50
	a	6,50	7,50	10,10	13,10	15,50	15,10	15,30	15,30	-
	b	3,50	4,30	2,60	3,00	3,10	3,20	3,50	1,00	-
2,00	h	1,90	2,10	2,30	2,50	2,70	2,90	3,10	3,30	3,50
	a	4,50	4,90	4,70	4,70	3,00	3,10	-	-	-
	b	1,90	0,50	0,40	0,50	0,70	0,60	-	-	-

t = Abstand zur Fluchtwegmitte