

PROTECT PD UM

Rettungszeichenleuchte nach DIN EN 60598-1/2-22 und DIN EN 1838.

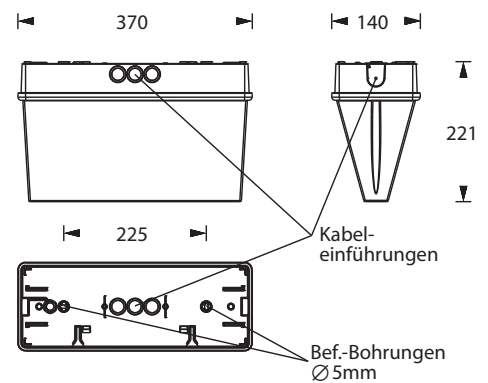
Rettungszeichenleuchte mit Schutzart IP65 aus Polycarbonat mit weißem Reflektor und opaler Leuchtenhaube für zweiseitige Piktogrammbelegung. Im Leuchtenpreis ist pro Leuchte ein Piktogrammfolien-Set - Pfeil links/rechts/ unten/oben (Erkennungsweite 32 m) enthalten. Wahlweise verwendbar für Wand- oder Deckenanbaumontage. Kabeleinführungen von oben und hinten möglich. Zur Wandmontage ist ein unauffälliger Wandmontagewinkel mit Klick-System beiliegend. Für die ungeschützte Außenmontage bieten wir ein Zubehörsset mit Druckausgleichsventil an. In den Versionen mit Akkuheizung ist das Druckausgleichsventil immer in der Leuchte integriert. Optional kann die Leuchte als Zentralbatterie-Variante für einen Temperaturbereich bis -35°C geliefert werden (unüberwacht). Die Leuchte ist optional mit einem Heizungscontainer mit Akku (4,8V 0,8Ah) zur Erweiterung des Temperaturbereiches bis -20°C lieferbar.



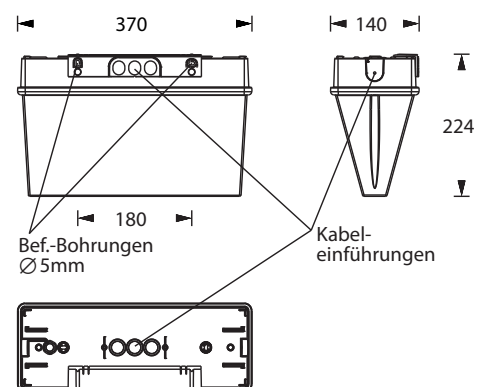
Technische Daten

Leuchtentyp	Systemleuchten für Zentralversorgung	Einzelbatterie-leuchten
Leuchtmittel	1,5 W LED-Leiste	1,5 W LED-Leiste
Erkennungsweite	32 m	
Anschlussklemmen	2 x 2,5 mm ² für Doppelbelegung	
Farbe	weiß	
Material	Polycarbonat (Leuchtenhaube opal)	
Montageart	Wand-/Deckenanbaumontage	
Weitere Montagearten*	Auslegermontage, Deckenanbaumontage (Seilabhängung), Pendelmontage	
Abmessungen (B x H x T)	WM/DM 370 x 221 x 140 mm	
Schutzart	IP65	
Schutzklasse	II	
IK-Schutzklasse	IK10	
Lichtstrom (Netz)	190 lm	190 lm
Lichtstromverhältnis Not (DC) / Netz		
Nennbetriebsdauer 1h	-	40% / 100%
Nennbetriebsdauer 3h	-	40% / 100%
Nennbetriebsdauer 8h	-	20% / 100%
Netzanschlussleistung	5 VA	5 VA
Batteriestromaufnahme	12 mA	-
Betriebsdauer Batteriebetrieb	-	1h / 3h / 8h
Anschlussspannung	230V 50/60Hz; 220V DC +25/-20%	230V 50/60Hz
NiMH-Akku		
Nennbetriebsdauer 1h	-	4,8V 0,8Ah 4,8V 0,8Ah + AkH
Nennbetriebsdauer 3h	-	4,8V 0,8Ah 4,8V 0,8Ah + AkH
Nennbetriebsdauer 8h	-	4,8V 0,8Ah 4,8V 0,8Ah + AkH
Temperaturbereich	-10°C bis +40°C	-
Bereitschaftsschaltung	-	0°C bis +35°C
Dauerschaltung	-	-5°C bis +30°C
optional		
Leuchtenschalt- und Überwachungsbaustein	DALI ELC MSÜ3 SET009 SET010	-

Deckenanbaumontage



Wandanbaumontage



Selbstüberwachung	-	SELF CHECK
Busüberwachung	-	SAFELOG Line
Funküberwachung	-	SAFELOG Wireless

* Optionales Zubehör erforderlich

Piktogramm-Set - im Lieferumfang enthalten



Optionale Piktogramme (-sets)



Zubehör

Universalabdeckplatte

Druckausgleichsventil

Mast- und Wandhalterung

Kettenmontageset

Doppelpendel-Set mit Lang-Baldachin

Zentralpendel-Set mit Lang-Baldachin

Zentralpendelset - Kunststoff

Seil-Set mit Lang-Baldachin

Seilmontageset

Wandausleger

Piktogramme