

# CUBE H-300

## Rettungszeichenleuchte nach DIN EN 60598-1/2-22 und DIN EN 1838.

Modernes, kubisches Leuchtengehäuse mit eloxiertem Aluminium-Profil-Rahmen und klappbarem Kunststoff-Deckencontainer. Die Leuchte ist mit drei Piktogrammscheiben - Pfeil links/rechts/unten (Erkennungsweite 30 m) und einer opalen Scheibe ausgestattet. Sehr robust und schnell zu montieren.

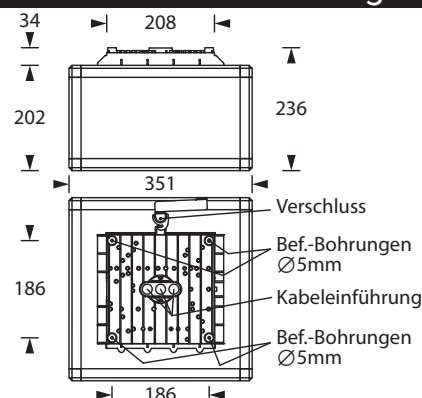
Die Leuchte ist mit 4 x 3,5 Watt Hochleistungs-LED-Technik ausgestattet.



## Technische Daten

Leuchtentyp	Systemleuchten für Zentralversorgung	Einzelbatterie-leuchten
Leuchtmittel	4 x 3,5 W LED-Leiste	4 x 3,5 W LED-Leiste
Erkennungsweite	30 m	
Anschlussklemmen	2 x 2,5 mm <sup>2</sup> für Doppelbelegung	
Farbe	weißaluminium (silber)	
Material	Polycarbonat/Aluminium	
Montageart	Deckenanbaumontage	
Weitere Montagearten*	Auslegermontage, Deckenanbaumontage (Seilabhängung), Pendelmontage	
Abmessungen (B x H x T)	DM 351 x 236 x 351 mm	
Schutzart	IP54	
Schutzklasse	II	
IK-Schutzklasse	IK03	
Lichtstrom (Netz)	950 lm	950 lm
Lichtstromverhältnis Not (DC) / Netz		
Nennbetriebsdauer 1h	-	35% / 100%
Nennbetriebsdauer 3h	-	35% / 100%
Nennbetriebsdauer 8h	-	35% / 100%
Netzanschlussleistung	13 VA	18 VA
Batteriestromaufnahme	34 mA	-
Betriebsdauer Batteriebetrieb	-	1h / 3h / 8h
Anschlussspannung	230V 50/60Hz; 220V DC +25/-20%	230V 50/60Hz
NiMH-Akku		
Nennbetriebsdauer 1h	-	4,8V 2,0Ah
Nennbetriebsdauer 3h	-	4,8V 2,0Ah
Nennbetriebsdauer 8h	-	4,8V 4,2Ah
Temperaturbereich	-10°C bis +40°C	-
Bereitschaftsschaltung	-	0°C bis +35°C
Dauerschaltung	-	-5°C bis +30°C
optional		
Leuchtenschalt- und Überwachungsbaustein	DALI ELC MSÜ3 SET009 SET010	-
Selbstüberwachung	-	SELF CHECK
Busüberwachung	-	SAFELOG Line
Funküberwachung	-	SAFELOG Wireless

## Deckenanbaumontage



\* Optionales Zubehör erforderlich

## Piktogramm-Set - im Lieferumfang enthalten



## Zubehör

Kettenmontageset

---

Zentralpendelset - Aluminium/Kunststoff

---

Seilmontageset

---

Wandausleger - CUBE

---

Piktogramme

---