



# IMPACT A-2F-IP54

## Sicherheitsleuchte nach DIN EN 60598-1/2-22 und DIN EN 1838.

Robuste, schraubenlose Sicherheitsleuchte aus weißem Polycarbonat mit Schutzart IP54. Kabeleinführung ins Leuchtengehäuse hinten und seitlich. Ausführung für Deckenmontage mit zwei 3 W Hochleistungs-LEDs.

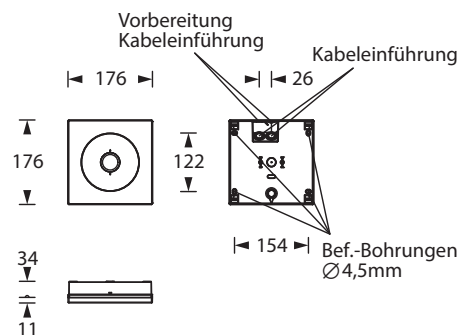
Optiken für Flächenausleuchtung. Optional kann die Leuchte als Zentralbatterie-Variante für einen Temperaturbereich bis -35°C geliefert werden (unüberwacht).



## Technische Daten

Leuchtentyp	Systemleuchten für Zentralversorgung	Einzelbatterie-leuchten
Leuchtmittel	2 x 3 W LED	2 x 3 W LED
Anschlussklemmen	2 x 2,5 mm <sup>2</sup> für Doppelbelegung	
Farbe	weiß	
Material	Polycarbonat	
Montageart	Deckenanbaumontage	
Weitere Montagearten*	Deckenanbaumontage (Seilabhängung), Pendelmontage	
Abmessungen (B x H x T)	DM 176 x 45 x 176 mm	
Schutzart	IP54	
Schutzklasse	II	
IK-Schutzklasse	IK03	
Lichtstrom (Netz)	480 lm	360 lm
Lichtstrom (Not)		
Nennbetriebsdauer 1h	-	480 lm
Nennbetriebsdauer 3h	-	480 lm
Nennbetriebsdauer 8h	-	240 lm
Lichtstromverhältnis Not (DC) / Netz		
Nennbetriebsdauer 1h	-	100% / 75%
Nennbetriebsdauer 3h	-	100% / 75%
Nennbetriebsdauer 8h	-	50% / 75%
Netzanschlussleistung	10 VA	8 VA
Batteriestromaufnahme	25 mA	-
Betriebsdauer Batteriebetrieb	-	1h / 3h / 8h
Anschlussspannung	230V 50/60Hz; 220V DC +25/-20%	230V 50/60Hz
NiMH-Akku		
Nennbetriebsdauer 1h	-	4,8V 2,0Ah
Nennbetriebsdauer 3h	-	4,8V 4,2Ah
Nennbetriebsdauer 8h	-	4,8V 4,2Ah
Temperaturbereich	-10°C bis +40°C	-
Bereitschaftsschaltung	-	0°C bis +35°C
Dauerschaltung	-	-5°C bis +30°C
optional		
Leuchenschalt- und Überwachungsbaustein	ELC MSÜ3 SET009 SET010	-
Selbstüberwachung	-	SELF CHECK
Busüberwachung	-	SAFELOG Line
Funküberwachung	-	SAFELOG Wireless

## Deckenanbaumontage



\* Optionales Zubehör erforderlich

## Zubehör

Mast- und Wandhalterung

Kettenmontageset

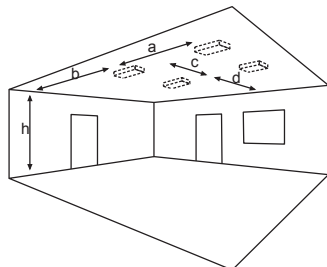
Doppelpendel-Set mit Lang-Baldachin

Zentralpendel-Set mit Lang-Baldachin

Seil-Set mit Lang-Baldachin

Seilmontageset

## Lichtverteilungskurven und Leuchtenabstandstabellen (E = 1,25 lx)



Deckenmontage

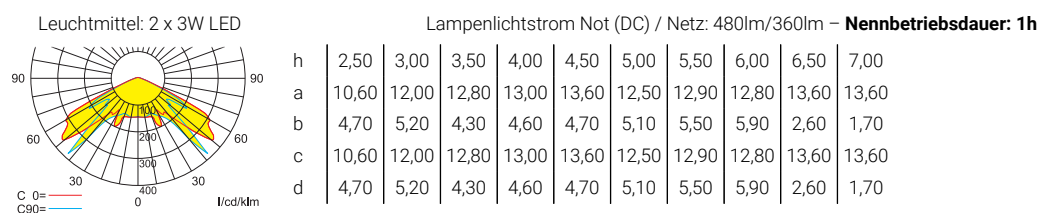
### Systemleuchten für Zentralversorgung **Flächenoptik**

Abstandstabelle ebene Fluchtwege / Tabellenangaben in Meter



### Einzelbatterieleuchten **Flächenoptik**

Abstandstabelle ebene Fluchtwege / Tabellenangaben in Meter



### Einzelbatterieleuchten **Flächenoptik**

Abstandstabelle ebene Fluchtwege / Tabellenangaben in Meter



### Einzelbatterieleuchten **Flächenoptik**

Abstandstabelle ebene Fluchtwege / Tabellenangaben in Meter

