

L-PLAST 250-T UM

Rettungszeichenleuchte nach DIN EN 60598-1/2-22 und DIN EN 1838.

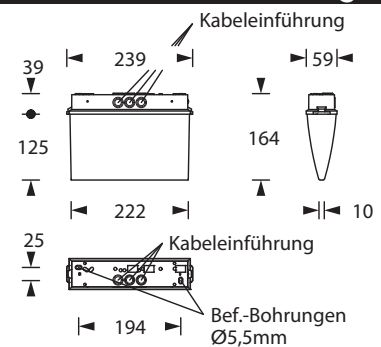
Polycarbonat-Gehäuse mit transparenter Leuchtenhaube für beidseitig einsteckbare Piktogrammbestückung zur Wand- oder Deckenanbaumontage. Möglichkeit zur Deckeneinbaumontage mit optionalem Deckeneinbaurahmen. Im Leuchtenpreis ist pro Leuchte ein Einsteck-Piktogrammfolien-Set - Pfeil links/rechts/unten/oben/blind (Erkennungsweite 22 m) enthalten. Die Leuchte wird mit einer 1 Watt LED-Leiste geliefert.



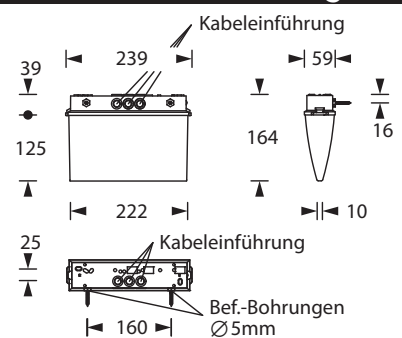
Technische Daten

Leuchtyp	Systemleuchten für Zentralversorgung	Einzelbatterie-leuchten
Leuchtmittel	1 W LED-Leiste	1 W LED-Leiste
Erkennungsweite	22 m	
Anschlussklemmen	2 x 2,5 mm ² für Doppelbelegung	
Farbe	weiß	
Material	Polycarbonat (Leuchtenhaube klar)	
Montageart	Wand-/Deckenanbaumontage	
Weitere Montagearten*	Deckeneinbaumontage, Deckenanbaumontage (Seilabhängung), Pendelmontage	
Abmessungen (B x H x T)	WM/DM 239 x 164 x 59 mm DE 282 x 35 x 88 mm	
Schutzart	IP54	
Schutzklasse	II	
IK-Schutzklasse	IK03	
Lichtstrom (Netz)	130 lm	130 lm
Lichtstromverhältnis Not (DC) / Netz		
Nennbetriebsdauer 1h	-	50% / 100%
Nennbetriebsdauer 3h	-	50% / 100%
Nennbetriebsdauer 8h	-	25% / 100%
Netzanschlussleistung	4.5 VA	4.5 VA
Batteriestromaufnahme	11 mA	-
Betriebsdauer Batteriebetrieb	-	1h / 3h / 8h
Anschlussspannung	230V 50/60Hz; 220V DC +25/-20%	230V 50/60Hz
NiMH-Akku		
Nennbetriebsdauer 1h	-	4,8V 0,8Ah
Nennbetriebsdauer 3h	-	4,8V 0,8Ah
Nennbetriebsdauer 8h	-	4,8V 0,8Ah
Temperaturbereich	-10°C bis +40°C	-
Bereitschaftsschaltung	-	0°C bis +35°C
Dauerschaltung	-	-5°C bis +30°C
optional		
Leuchtenschalt- und Überwachungsbaustein	ELC MSÜ3 SET009 SET010	-
Selbstüberwachung	-	SELF CHECK
Busüberwachung	-	SAFELOG Line
Funküberwachung	-	SAFELOG Wireless

Deckenanbaumontage



Wandanbaumontage



* Optionales Zubehör erforderlich

Piktogramm-Set - im Lieferumfang enthalten



Optionale Piktogramme (-sets)



Zubehör

Ballwurfschutzkorb

Deckeneinbaurahmen - klemmbar

Kettenmontageset

Zentralpendelset - Kunststoff

Seilmontageset

Piktogramme