



SPOT-LIGHT 80-PC ER-F

Sicherheitsleuchte nach DIN EN 60598-1/2-22 und DIN EN 1838.

Annähernd deckenbündige Einbau-Sicherheitsleuchte mit rundem Kopf aus weißem Polycarbonat.

Zur Senkung der Wartungskosten kann bei der Einzelbatterievariante der Akku über ein Click-System werkzeuglos ausgetauscht werden.

Mit Optik für Flächenausleuchtung.

Optional ist ein quadratischer Abdeckrahmen erhältlich.

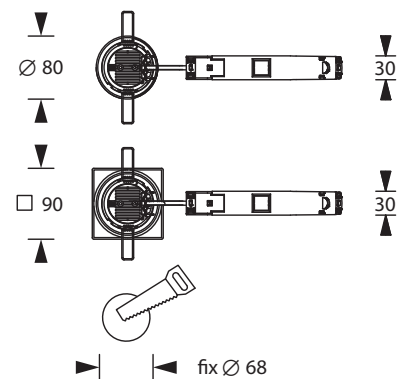
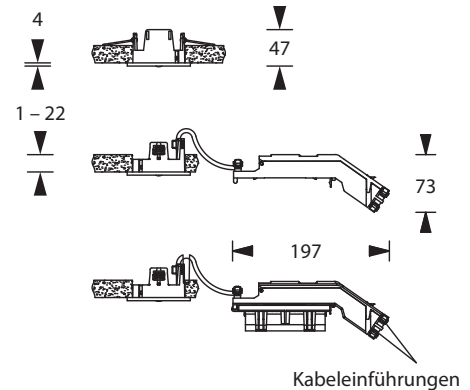
Ausgestattet mit einer 3W Power LED (Schaltungsart: Bereitschaftsschaltung).



Technische Daten

Leuchtentyp	Systemleuchten für Zentralversorgung	Einzelbatterie-leuchten
Leuchtmittel	3 W LED	3 W LED
Anschlussklemmen	2 x 2,5 mm ² für Doppelbelegung	
Farbe	weiß	
Material	Polycarbonat	
Montageart	Deckeneinbaumontage	
Abmessungen (Ø x T)	DE 80 x 47 mm	
Abmessungen Container (B x H x T)	197 x 73 x 30 mm	
Deckenausschnitt (Ø)	68 mm	
Mindesteinbautiefe	80 mm	
Schutzart	IP40	
Schutzart Container	IP20	
Schutzklasse	II	
IK-Schutzklasse	IK03	
Lichtstrom (Netz)	280 lm	120 lm
Lichtstrom (Not)		
Nennbetriebsdauer 1h	-	280 lm
Nennbetriebsdauer 3h	-	280 lm
Nennbetriebsdauer 8h	-	120 lm
Lichtstromverhältnis Not (DC) / Netz		
Nennbetriebsdauer 1h	-	100% / 45%
Nennbetriebsdauer 3h	-	100% / 45%
Nennbetriebsdauer 8h	-	45% / 45%
Netzanschlussleistung	6 VA	5 VA
Batteriestromaufnahme	15 mA	-
Betriebsdauer Batteriebetrieb	-	1h / 3h / 8h
Anschlussspannung	230V 50/60Hz; 220V DC +25/-20%	230V 50/60Hz
NiMH-Akku		
Nennbetriebsdauer 1h	-	4,8V 2,0Ah
Nennbetriebsdauer 3h	-	4,8V 2,0Ah
Nennbetriebsdauer 8h	-	4,8V 2,0Ah
Temperaturbereich	-10°C bis +40°C	-
Bereitschaftsschaltung	-	0°C bis +35°C
Dauerschaltung	-	-5°C bis +30°C
optional		
Leuchtenschalt- und Überwachungsbaustein	ELC MSÜ3 SET009 SET010	-
Selbstüberwachung	-	SELF CHECK

Deckeneinbaumontage



Achtung: Mindesteinbautiefe 80mm

Busüberwachung	-	SAFELOG Line
Funküberwachung	-	SAFELOG Wireless

Zubehör

Deckenrahmen - Kunststoff

Universalabdeckplatte

5lx-Optik Zubehör-Set

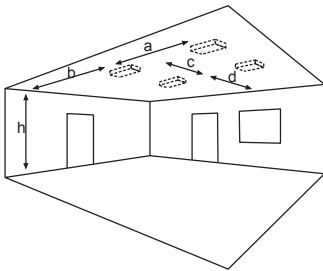
Tiefstrahloptik Zubehör-Set

Einsatz in Beton-Einbauehäuse

Folgende Beton-Einbauehäuse sind mit der Leuchte kompatibel (nicht im Lieferumfang enthalten)

Typ	Hersteller	Hersteller Art. Nr.	Bemerkungen
Beton-Einbauehäuse für Ortbeton	KAISER	1281-00	HALOX 100 mit Tunnel 190 KAISER Art. Nr. 1281-30 mit Bsp. Abdeckung KAISER Art. Nr. 1281-03
Beton-Einbauehäuse für Ortbeton	KAISER	1282-00	HALOX 180 mit Tunnel 190 KAISER Art. Nr. 1282-30 mit Bsp. Abdeckung KAISER Art. Nr. 1282-10

Lichtverteilungskurven und Leuchtenabstandstabellen (E = 1,25 lx)



Deckenmontage

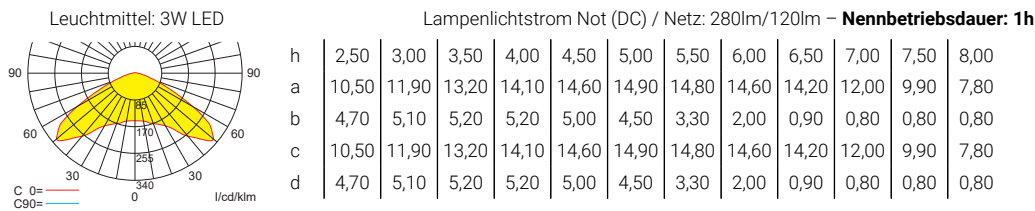
Systemleuchten für Zentralversorgung Flächenoptik

Abstandstabelle ebene Fluchtwege / Tabellenangaben in Meter



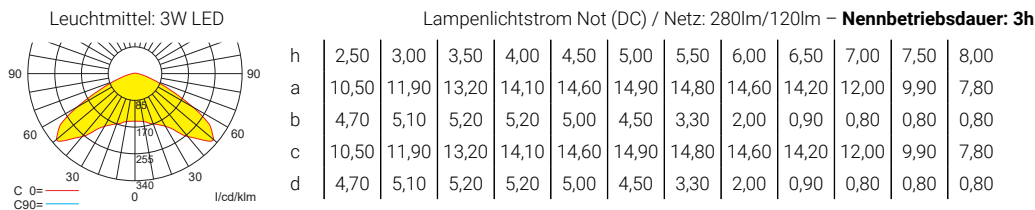
Einzelbatterieleuchten Flächenoptik

Abstandstabelle ebene Fluchtwege / Tabellenangaben in Meter



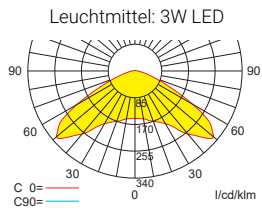
Einzelbatterieleuchten Flächenoptik

Abstandstabelle ebene Fluchtwege / Tabellenangaben in Meter



Einzelbatterieleuchten Flächenoptik

Abstandstabelle ebene Fluchtwege / Tabellenangaben in Meter



Lampenlichtstrom Not (DC) / Netz: 120lm/120lm – **Nennbetriebsdauer: 8h**

h	2,50	3,00	3,50	4,00	4,50	5,00
a	9,00	9,60	9,70	9,50	7,70	6,00
b	3,40	3,20	2,40	1,10	1,00	1,00
c	9,00	9,60	9,70	9,50	7,70	6,00
d	3,40	3,20	2,40	1,10	1,00	1,00