



# BEAM ACW-F

## Sicherheitsleuchte nach DIN EN 60598-1/2-22 und DIN EN 1838.

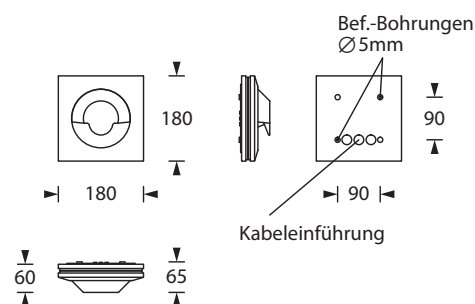
Flaches, architektonisch ansprechendes Aluminium-Druckgussgehäuse.  
Schraubenloser, leicht zu handhabender Verschlussmechanismus.  
Ausführung für Wandmontage mit gegossener Acryloptik zur Flächenausleuchtung durch breitstrahlende Lichtlenkcharakteristik.

## Technische Daten

Leuchtyp	Systemleuchten für Zentralversorgung	Einzelbatterie-leuchten
Leuchtmittel	3 W LED	3 W LED
Anschlussklemmen	3 x 2,5 mm <sup>2</sup> für Doppelbelegung	
Farbe	weiß	
Material	Aluminium-Druckguss	
Montageart	Wandanbaumontage	
Abmessungen (B x H x T)	WM 180 x 180 x 65 mm	
Schutzart	IP40	
Schutzklasse	I	
IK-Schutzklasse	IK03	
Lichtstrom (Netz)	280 lm	50 lm
Lichtstrom (Not)		
Nennbetriebsdauer 1h	-	280 lm
Nennbetriebsdauer 3h	-	280 lm
Nennbetriebsdauer 8h	-	120 lm
Lichtstromverhältnis Not (DC) / Netz		
Nennbetriebsdauer 1h	-	100% / 20%
Nennbetriebsdauer 3h	-	100% / 20%
Nennbetriebsdauer 8h	-	45% / 20%
Netzanschlussleistung	6 VA	5 VA
Batteriestromaufnahme	15 mA	-
Betriebsdauer Batteriebetrieb	-	1h / 3h / 8h
Anschlussspannung	230V 50/60Hz; 220V DC +25/-20%	230V 50/60Hz
NiMH-Akku		
Nennbetriebsdauer 1h	-	4,8V 2,0Ah
Nennbetriebsdauer 3h	-	4,8V 2,0Ah
Nennbetriebsdauer 8h	-	4,8V 2,0Ah
Temperaturbereich	-10°C bis +40°C	-
Bereitschaftsschaltung	-	0°C bis +35°C
Dauerschaltung	-	-5°C bis +30°C
optional		
Leuchtschalt- und Überwachungsbaustein	DALI ELC MSÜ3 SET009 SET010	-
Selbstüberwachung	-	SELF CHECK
Busüberwachung	-	SAFELOG Line
Funküberwachung	-	SAFELOG Wireless



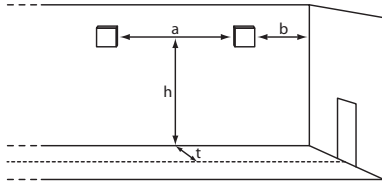
## Wandanbaumontage



## Zubehör

Hinterbaukasten

# Lichtverteilungskurven und Leuchtenabstandstabellen (E = 1,25 lx)



Wandmontage

## Systemleuchten für Zentralversorgung **Flächenoptik**

Abstandstabelle ebene Fluchtwege / Tabellenangaben in Meter

Leuchtmittel: 3W LED Lampenlichtstrom Not (DC) / Netz: 280lm

t =	h	2,00	2,50	3,00	3,50	4,00
1,00	a	7,90	9,00	9,90	11,00	11,90
	b	3,30	3,90	4,50	5,00	5,30
t =	h	2,00	2,50	3,00	3,50	4,00
2,00	a	8,30	9,50	10,50	11,60	12,60
	b	3,60	4,20	4,80	5,20	5,30
t =	h	2,00	2,50	3,00	3,50	4,00
3,00	a	8,30	9,60	10,80	11,90	12,90
	b	3,50	4,30	4,70	5,10	5,10

t = Abstand zur Fluchtwegmitte

## Einzelbatterieleuchten **Flächenoptik**

Abstandstabelle ebene Fluchtwege / Tabellenangaben in Meter

Leuchtmittel: 3W LED Lampenlichtstrom Not (DC) / Netz: 280lm/50lm – Nennbetriebsdauer: 1h

t =	h	2,00	2,50	3,00	3,50	4,00
1,00	a	7,90	9,00	9,90	11,00	11,90
	b	3,30	3,90	4,50	5,00	5,30
t =	h	2,00	2,50	3,00	3,50	4,00
2,00	a	8,30	9,50	10,50	11,60	12,60
	b	3,60	4,20	4,80	5,20	5,30
t =	h	2,00	2,50	3,00	3,50	4,00
3,00	a	8,30	9,60	10,80	11,90	12,90
	b	3,50	4,30	4,70	5,10	5,10

t = Abstand zur Fluchtwegmitte

## Einzelbatterieleuchten **Flächenoptik**

Abstandstabelle ebene Fluchtwege / Tabellenangaben in Meter

Leuchtmittel: 3W LED Lampenlichtstrom Not (DC) / Netz: 280lm/50lm – Nennbetriebsdauer: 3h

t =	h	2,00	2,50	3,00	3,50	4,00
1,00	a	7,90	9,00	9,90	11,00	11,90
	b	3,30	3,90	4,50	5,00	5,30
t =	h	2,00	2,50	3,00	3,50	4,00
2,00	a	8,30	9,50	10,50	11,60	12,60
	b	3,60	4,20	4,80	5,20	5,30
t =	h	2,00	2,50	3,00	3,50	4,00
3,00	a	8,30	9,60	10,80	11,90	12,90
	b	3,50	4,30	4,70	5,10	5,10

t = Abstand zur Fluchtwegmitte

## Einzelbatterieleuchten **Flächenoptik**

Abstandstabelle ebene Fluchtwege / Tabellenangaben in Meter

Leuchtmittel: 3W LED Lampenlichtstrom Not (DC) / Netz: 120lm/50lm – Nennbetriebsdauer: 8h

t =	h	2,00	2,50	3,00	3,50
1,00	a	6,70	7,70	8,50	8,50
	b	2,90	3,30	2,90	1,40
t =	h	2,00	2,50	3,00	3,50
2,00	a	7,30	8,10	7,90	–
	b	2,90	2,60	1,20	–

t = Abstand zur Fluchtwegmitte