



UNILINE 300 UM

Mehrzweckleuchte nach DIN EN 60598-1/2-22 und DIN EN 1838.

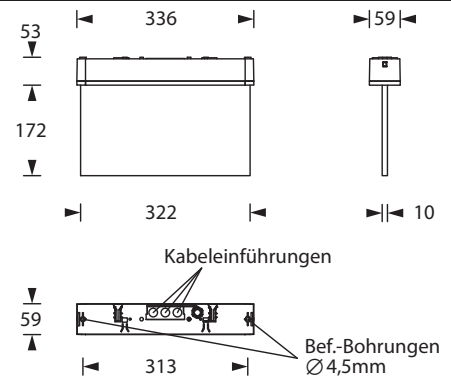
Schlanke und schraubenlose IP65 Kombinationsleuchte aus Rettungszeichen- und Sicherheitsleuchte. Die Leuchte ist aus robustem Polycarbonat gefertigt und verfügt über ein IP65-Membran-Druckausgleichsventil. Wahlweise verwendbar für Wand- oder Deckenanbaumontage. Kabeleinführungen von oben und hinten möglich. Zur Wandmontage ist ein unauffälliger Wandadapter mit Klick-System beiliegend. Mit optionalem Einbaurahmen auch für Einbau möglich. Die 10 mm Lichtlenkscheibe wird mit einer 3 Watt LED-Leiste ausgeleuchtet, ein Piktogramm-Vorsatzfolien-Set - Pfeil links/rechts/unten/oben/blind (Erkennungsweite 30 m) ist beiliegend.



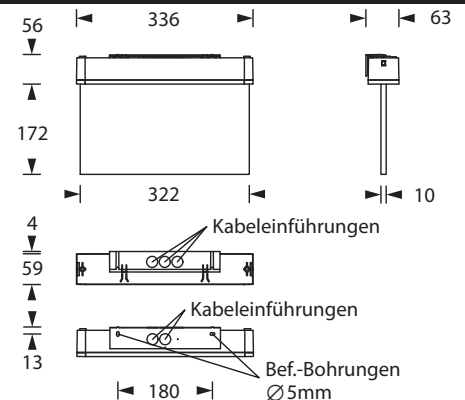
Technische Daten

Leuchtentyp	Systemleuchten für Zentralversorgung	Einzelbatterie-leuchten
Leuchtmittel	3 W LED-Leiste	3 W LED-Leiste
Erkennungsweite	30 m	
Anschlussklemmen	2 x 2,5 mm ² für Doppelbelegung	
Farbe	weiß / schwarz	
Material	Polycarbonat	
Montageart	Wand-/Deckenanbaumontage	
Weitere Montagearten*	Deckeneinbaumontage, Deckenanbaumontage (Seilabhängung), Auslegermontage, Pendelmontage	
Abmessungen (B x H x T)	DM 336 x 225 x 59 mm WM 336 x 228 x 63 mm	
Abmessungen Scheibe (B x H x T)	322 x 201 x 10 mm	
Schutzart	IP65	
Schutzklasse	II	
IK-Schutzklasse	IK03	
Lichtstrom (Netz)	380 lm	380 lm
Lichtstrom (Not)		
Nennbetriebsdauer 1h	-	380 lm
Nennbetriebsdauer 3h	-	320 lm
Nennbetriebsdauer 8h	-	140 lm
Lichtstromverhältnis Not (DC) / Netz		
Nennbetriebsdauer 1h	-	100% / 100%
Nennbetriebsdauer 3h	-	85% / 100%
Nennbetriebsdauer 8h	-	40% / 100%
Netzanschlussleistung	6 VA	6 VA
Batteriestromaufnahme	19 mA	-
Betriebsdauer Batteriebetrieb	-	1h / 3h / 8h
Anschlussspannung	230V 50/60Hz; 220V DC +25/-20%	230V 50/60Hz
NiMH-Akku		
Nennbetriebsdauer 1h	-	4,8V 2,0Ah
Nennbetriebsdauer 3h	-	4,8V 2,0Ah
Nennbetriebsdauer 8h	-	4,8V 2,0Ah
Temperaturbereich	-10°C bis +40°C	-
Bereitschaftsschaltung	-	0°C bis +35°C
Dauerschaltung	-	-5°C bis +30°C

Deckenanbaumontage



Wandanbaumontage



optional		
Leuchtschalt- und Überwachungsbaustein	DALI ELC MSÜ3 SET009 SET010	-
Selbstüberwachung	-	SELF CHECK
Busüberwachung	-	SAFELOG Line
Funküberwachung	-	SAFELOG Wireless

* Optionales Zubehör erforderlich

Piktogramm-Set - im Lieferumfang enthalten



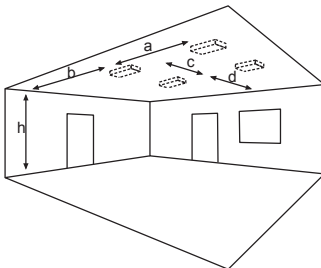
Optionale Piktogramme (-sets)



Zubehör

- Ballwurfschutzkorb
- Betoneinbaukasten
- Deckeneinbauahmen - UNILINE
- Doppelpendel-Set mit Lang-Baldachin
- Zentralpendel-Set mit Lang-Baldachin
- Seil-Set mit Lang-Baldachin
- Seilmontageset
- Wandausleger
- Piktogramme
- Piktogramm-Scheibenset - UNILINE

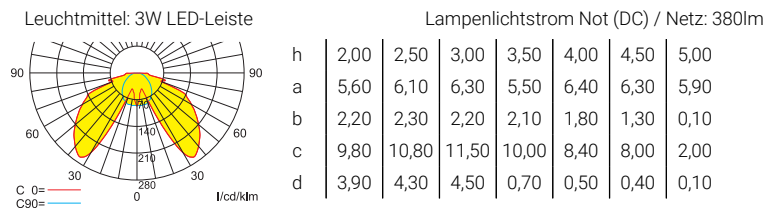
Lichtverteilungskurven und Leuchtenabstandstabellen (E = 1,25 lx)



Deckenmontage

Systemleuchten für Zentralversorgung **Flächenausleuchtung**

Abstandstabelle ebene Fluchtwege / Tabellenangaben in Meter

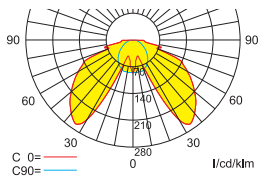


Einzelbatterieleuchten **Flächenausleuchtung**

Abstandstabelle ebene Fluchtwege / Tabellenangaben in Meter

Leuchtmittel: 3W LED-Leiste

Lampenlichtstrom Not (DC) / Netz: 380lm/380lm – **Nennbetriebsdauer: 1h**



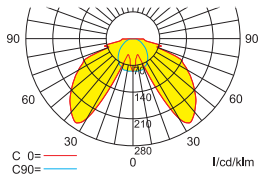
h	2,00	2,50	3,00	3,50	4,00	4,50	5,00
a	5,60	6,10	6,30	5,50	6,40	6,30	5,90
b	2,20	2,30	2,20	2,10	1,80	1,30	0,10
c	9,80	10,80	11,50	10,00	8,40	8,00	2,00
d	3,90	4,30	4,50	0,70	0,50	0,40	0,10

Einzelbatterieleuchten **Flächenausleuchtung**

Abstandstabelle ebene Fluchtwege / Tabellenangaben in Meter

Leuchtmittel: 3W LED-Leiste

Lampenlichtstrom Not (DC) / Netz: 320lm/380lm – **Nennbetriebsdauer: 3h**



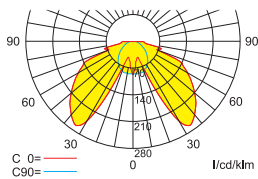
h	2,00	2,50	3,00	3,50	4,00	4,50
a	5,30	5,70	5,90	5,90	5,80	5,50
b	2,00	2,10	2,00	1,80	1,30	0,10
c	9,40	10,20	10,90	8,00	7,40	1,90
d	3,70	4,00	0,90	0,50	0,40	0,10

Einzelbatterieleuchten **Flächenausleuchtung**

Abstandstabelle ebene Fluchtwege / Tabellenangaben in Meter

Leuchtmittel: 3W LED-Leiste

Lampenlichtstrom Not (DC) / Netz: 140lm/380lm – **Nennbetriebsdauer: 8h**



h	2,00	2,50	3,00
a	3,90	3,90	3,60
b	1,30	1,10	0,10
c	7,20	5,10	1,30
d	0,60	0,30	0,20