



INTEGRA ALULINE 100

Rettszeichenleuchte nach DIN EN 60598-1/2-22 und DIN EN 1838.

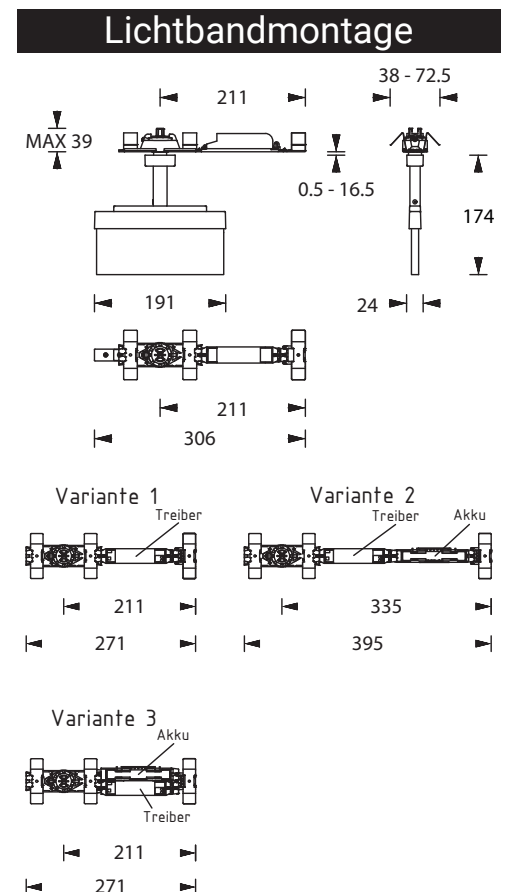
Schlichte und moderne Rettungszeichenleuchte aus hochwertigem Aluminium für die Montage in dafür freigegebene Lichtband-Geräteträger. Über den eingebauten Rastmechanismus kann die Leuchte in 30°- bzw. 45°-Schritten um die eigene Achse gedreht werden. Gegen Aufpreis kann die Leuchte werkseitig fertig montiert in durch uns zugekaufte und bearbeitete Lichtband-Geräteträger bezogen werden (Details siehe nachfolgende Tabelle). Im Leuchtenpreis ist pro Leuchte ein Piktogramm-Vorsatzfolien-Set - Pfeil links/rechts/unten/oben/blind (Erkennungsweite 10 m) enthalten. Die 10 mm Lichtlenkscheibe wird mit einer 2 Watt LED-Leiste ausgeleuchtet. **ACHTUNG!** Die angegebene Schutzart bezieht sich auf die Leuchte (raumseitig) im eingebauten Zustand. **Bei Einbau in einen Geräteträger mit abweichender Schutzart gilt die jeweils niedrigere Schutzart.**



Abbildung zeigt Zubehör

Technische Daten

Leuchtentyp	Systemleuchten für Zentralversorgung	Einzelbatterie-leuchten
Leuchtmittel	2 W LED-Leiste	2 W LED-Leiste
Erkennungsweite	10 m	
Farbe	weiß / weißaluminium	
Material	Aluminium-Druckguss	
Montageart	Lichtbandmontage	
Abmessungen (B x H x T)	191 x 174 x 24 mm	
Abmessungen Lichtband-Aufnahme (B x H x T)	min. 271 x 39 x 38 mm / max. 395 x 39 x 72.5 mm	
Abmessungen Scheibe (B x H x T)	185 x 80.5 x 10 mm	
Schutzart	IP40	
Schutzklasse	siehe Geräteträger	
IK-Schutzklasse	IK03	
Lichtstrom (Netz)	260 lm	260 lm
Lichtstromverhältnis Not (DC) / Netz		
Nennbetriebsdauer 1h	-	30% / 100%
Nennbetriebsdauer 3h	-	30% / 100%
Nennbetriebsdauer 8h	-	15% / 100%
Netzanschlussleistung	5.5 VA	5.5 VA
Batteriestromaufnahme	14 mA	-
Betriebsdauer Batteriebetrieb	-	1h / 3h / 8h
Anschlussspannung	230V 50/60Hz; 220V DC +25/-20%	230V 50/60Hz
NiMH-Akku		
Nennbetriebsdauer 1h	-	4,8V 0,8Ah
Nennbetriebsdauer 3h	-	4,8V 0,8Ah
Nennbetriebsdauer 8h	-	4,8V 0,8Ah
Temperaturbereich	-10°C bis +40°C	-
Bereitschaftsschaltung	-	0°C bis +35°C
Dauerschaltung	-	-5°C bis +30°C
optional		
Leuchtenschalt- und Überwachungsbaustein	ELC MSÜ3 SET009 SET010	-
Selbstüberwachung	-	SELF CHECK
Busüberwachung	-	SAFELOG Line



Piktogramm-Set - im Lieferumfang enthalten



Einsatz in Lichtbandsystemen

Das Produkt ist aktuell für den Einsatz in folgenden Lichtbandsystemen geprüft und freigegeben:

Hersteller	Typ	Mindestlänge	Hersteller Art. Nr.	Anzahl Pole	Bemerkungen
TRILUX	E-LINE NEXT	737 mm	(8337500)	5	kompatibel und lieferbar ab Werk
SITECO	LICROSS	500 mm	(56TL1M 0-B)	6	kompatibel und lieferbar ab Werk
SITECO	MODARIO	897 mm	(5TR305SENDB)	8	kompatibel und lieferbar ab Werk
RIDI	LINIA	489 mm	(1500153)	11	kompatibel und lieferbar ab Werk
REGENT	TRAQ	590 mm	(1021.7449)	7	kompatibel und lieferbar ab Werk

Die angegebenen Lichtband-Geräteträger haben die benötigte Mindestlänge. Bei entsprechender Position des Stromabnehmers sind längere Geräteträger möglich. Das Produkt kann auch fertig montiert und geprüft bestellt werden (Lieferzeit ca. 4 Wochen) die Mehrkosten hierfür entnehmen Sie bitte der Bildpreisliste.