

# INDEPENDENCE 200 DE

## Rettungszeichenleuchte nach DIN EN 60598-1/2-22 und DIN EN 1838.

Flaches, architektonisch hochwertiges Edelstahlgehäuse zur Deckeneinbaumontage mit formschöner, schlanker Einfassung der Lichtlenkscheibe.

Im Leuchtenpreis ist pro Leuchte ein Piktogramm-Set - Pfeil links/rechts/unten/oben/blind (Erkennungswerte 23 m) enthalten.

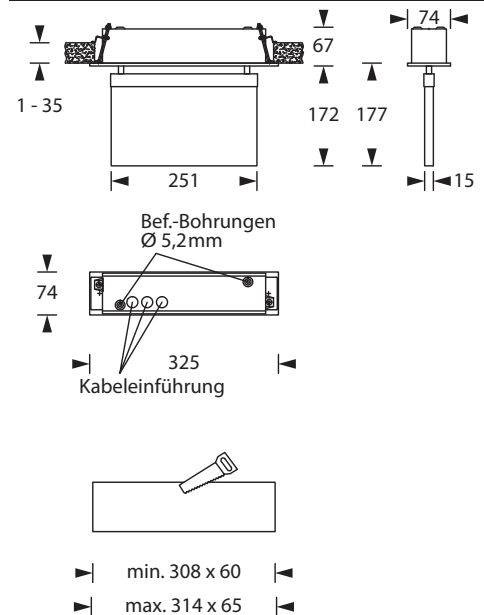
Die Leuchte wird mit einer 2 Watt LED-Leiste geliefert.

## Technische Daten

Leuchtentyp	Systemleuchten für Zentralversorgung	Einzelbatterie-leuchten
Leuchtmittel	2 W LED-Leiste	2 W LED-Leiste
Erkennungswerte	23 m	
Anschlussklemmen	3 x 2,5 mm <sup>2</sup> für Doppelbelegung	
Farbe	Edelstahl gebürstet	
Material	Edelstahl (V4A)	
Montageart	Deckeneinbaumontage	
Abmessungen (B x H x T)	DE 325 x 239 x 74 mm	
Abmessungen Scheibe (B x H x T)	251.4 x 146.6 x 15 mm	
Abmessungen Deckenausschnitt (L x B)	min. 308 x 60 mm / max. 314 x 65 mm	
Einbautiefe	97 mm	
Schutzart	IP40	
Schutzklasse	I	
IK-Schutzklasse	IK03	
Lichtstrom (Netz)	260 lm	260 lm
Lichtstromverhältnis Not (DC) / Netz		
Nennbetriebsdauer 1h	-	30% / 100%
Nennbetriebsdauer 3h	-	30% / 100%
Nennbetriebsdauer 8h	-	15% / 100%
Netzanschlussleistung	5.5 VA	5.5 VA
Batteriestromaufnahme	14 mA	-
Betriebsdauer Batteriebetrieb	-	1h / 3h / 8h
Anschlussspannung	230V 50/60Hz; 220V DC +25/-20%	230V 50/60Hz
NiMH-Akku		
Nennbetriebsdauer 1h	-	4,8V 0,8Ah
Nennbetriebsdauer 3h	-	4,8V 0,8Ah
Nennbetriebsdauer 8h	-	4,8V 0,8Ah
Temperaturbereich	-10°C bis +40°C	-
Bereitschaftsschaltung	-	0°C bis +35°C
Dauerschaltung	-	-5°C bis +30°C
optional		
Leuchtenschalt- und Überwachungsbaustein	DALI ELC MSÜ3 SET009 SET010	-
Selbstüberwachung	-	SELF CHECK
Busüberwachung	-	SAFELOG Line
Funküberwachung	-	SAFELOG Wireless



## Deckeneinbaumontage



Piktogramm-Set - im Lieferumfang enthalten



Optionale Piktogramme (-sets)



Zubehör

Betoneinbaukasten

Piktogramme