

# SPOT-LIGHT 100 ER-2T

## Sicherheitsleuchte nach DIN EN 60598-1/2-22 und DIN EN 1838.

Annähernd deckenbündige Einbau-Sicherheitsleuchte mit rundem Kopf aus weißem Polycarbonat und Schutzart IP54 am Leuchtenkopf. Je nach Variante mit unterschiedlichen Versorgungscontainern lieferbar.

Zur Senkung der Wartungskosten verfügt die Leuchte in der Einzelbatterie-Variante über einen leicht zugänglichen, werkzeuglos tauschbaren Akku.

Optional ist ein quadratischer Abdeckrahmen erhältlich.

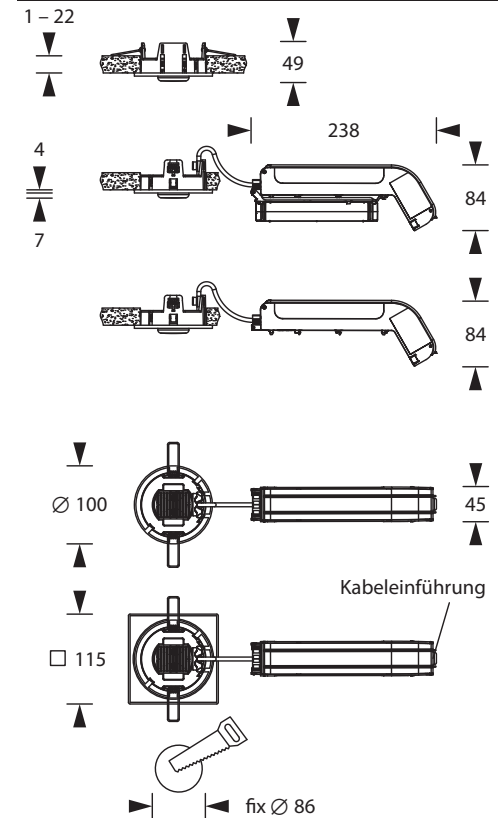
Ausgestattet mit zwei 3W Power LED und zusätzlichem LED-Kühlkörper aus Aluminium.



## Technische Daten

Leuchtentyp	Systemleuchten für Zentralversorgung	Einzelbatterie-leuchten
Leuchtmittel	2 x 3 W LED	2 x 3 W LED
Anschlussklemmen	2 x 2,5 mm <sup>2</sup> für Doppelbelegung	
Farbe	weiß	
Material	Aluminium-Druckguss/Polycarbonat	
Montageart	Deckeneinbaumontage	
Abmessungen (Ø x T)	DE 100 x 49 mm	
Abmessungen Container (B x H x T)	238 x 84 x 45 mm	
Deckenausschnitt (Ø)	86 mm	
Mindesteinbautiefe	100 mm	
Schutzart	IP54	
Schutzart Container	IP20	
Schutzklasse	II	
IK-Schutzklasse	IK03	
Lichtstrom (Netz)	480 lm	360 lm
Lichtstrom (Not)		
Nennbetriebsdauer 1h	-	480 lm
Nennbetriebsdauer 3h	-	480 lm
Nennbetriebsdauer 8h	-	240 lm
Lichtstromverhältnis Not (DC) / Netz		
Nennbetriebsdauer 1h	-	100% / 75%
Nennbetriebsdauer 3h	-	100% / 75%
Nennbetriebsdauer 8h	-	50% / 75%
Netzanschlussleistung	10 VA	8 VA
Batteriestromaufnahme	25 mA	-
Betriebsdauer Batteriebetrieb	-	1h / 3h / 8h
Anschlussspannung	230V 50/60Hz; 220V DC +25/-20%	230V 50/60Hz
NiMH-Akku		
Nennbetriebsdauer 1h	-	4,8V 2,0Ah
Nennbetriebsdauer 3h	-	4,8V 4,2Ah
Nennbetriebsdauer 8h	-	4,8V 4,2Ah
Temperaturbereich	-10°C bis +40°C	-
Bereitschaftsschaltung	-	0°C bis +35°C
Dauerschaltung	-	-5°C bis +30°C
optional		
Leuchtenschalt- und Überwachungsbaustein	ELC MSÜ3 SET009 SET010	-

## Deckeneinbaumontage



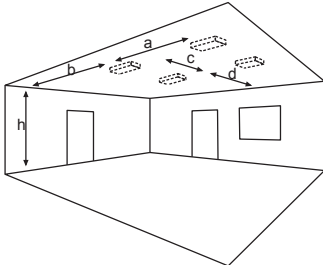
Achtung: Mindesteinbautiefe 100mm

Selbstüberwachung	-	SELF CHECK
Busüberwachung	-	SAFELOG Line
Funküberwachung	-	SAFELOG Wireless

## Zubehör

Deckenrahmen - Kunststoff  
 Universalabdeckplatte

## Lichtverteilungskurven und Leuchtenabstandstabellen (E = 1,25 lx)



Deckenmontage

### Systemleuchten für Zentralversorgung Tiefstrahloptik

Abstandstabelle ebene Fluchtwege / Tabellenangaben in Meter

Leuchtmittel: 2 x 3W LED  
 Lampenlichtstrom Not (DC) / Netz: 480lm

h	7,00	8,00	9,00	10,00	11,00	12,00	13,00	14,00	15,00	16,00	17,00	18,00	19,00	20,00	21,00	22,00	23,00	24,00
a	9,90	10,50	11,00	11,60	12,10	12,40	12,80	13,30	13,40	13,60	13,60	13,90	14,20	14,20	14,20	14,10	13,90	14,00
b	4,10	4,30	4,40	4,70	4,80	4,80	4,90	5,00	5,00	4,90	4,90	4,90	4,80	4,60	4,40	4,20	3,90	3,40
c	9,90	10,50	11,00	11,60	12,10	12,40	12,80	13,30	13,40	13,60	13,60	13,90	14,20	14,20	14,20	14,10	13,90	14,00
d	4,10	4,30	4,40	4,70	4,80	4,80	4,90	5,00	5,00	4,90	4,90	4,90	4,80	4,60	4,40	4,20	3,90	3,40

### Einzelbatterieleuchten Tiefstrahloptik

Abstandstabelle ebene Fluchtwege / Tabellenangaben in Meter

Leuchtmittel: 2 x 3W LED  
 Lampenlichtstrom Not (DC) / Netz: 480lm/360lm – Nennbetriebsdauer: 1h

h	7,00	8,00	9,00	10,00	11,00	12,00	13,00	14,00	15,00	16,00	17,00	18,00	19,00	20,00	21,00	22,00	23,00	24,00
a	9,90	10,50	11,00	11,60	12,10	12,40	12,80	13,30	13,40	13,60	13,60	13,90	14,20	14,20	14,20	14,10	13,90	14,00
b	4,10	4,30	4,40	4,70	4,80	4,80	4,90	5,00	5,00	4,90	4,90	4,90	4,80	4,60	4,40	4,20	3,90	3,40
c	9,90	10,50	11,00	11,60	12,10	12,40	12,80	13,30	13,40	13,60	13,60	13,90	14,20	14,20	14,20	14,10	13,90	14,00
d	4,10	4,30	4,40	4,70	4,80	4,80	4,90	5,00	5,00	4,90	4,90	4,90	4,80	4,60	4,40	4,20	3,90	3,40

### Einzelbatterieleuchten Tiefstrahloptik

Abstandstabelle ebene Fluchtwege / Tabellenangaben in Meter

Leuchtmittel: 2 x 3W LED  
 Lampenlichtstrom Not (DC) / Netz: 480lm/360lm – Nennbetriebsdauer: 3h

h	7,00	8,00	9,00	10,00	11,00	12,00	13,00	14,00	15,00	16,00	17,00	18,00	19,00	20,00	21,00	22,00	23,00	24,00
a	9,90	10,50	11,00	11,60	12,10	12,40	12,80	13,30	13,40	13,60	13,60	13,90	14,20	14,20	14,20	14,10	13,90	14,00
b	4,10	4,30	4,40	4,70	4,80	4,80	4,90	5,00	5,00	4,90	4,90	4,90	4,80	4,60	4,40	4,20	3,90	3,40
c	9,90	10,50	11,00	11,60	12,10	12,40	12,80	13,30	13,40	13,60	13,60	13,90	14,20	14,20	14,20	14,10	13,90	14,00
d	4,10	4,30	4,40	4,70	4,80	4,80	4,90	5,00	5,00	4,90	4,90	4,90	4,80	4,60	4,40	4,20	3,90	3,40

### Einzelbatterieleuchten Tiefstrahloptik

Abstandstabelle ebene Fluchtwege / Tabellenangaben in Meter

Leuchtmittel: 2 x 3W LED  
 Lampenlichtstrom Not (DC) / Netz: 240lm/360lm – Nennbetriebsdauer: 8h

h	6,00	7,00	8,00	9,00	10,00	11,00	12,00	13,00	14,00	15,00	16,00	17,00	18,00	19,00
a	7,50	8,20	8,60	8,90	9,40	9,60	9,60	9,90	10,00	10,10	9,90	9,90	9,80	9,60
b	3,10	3,30	3,40	3,40	3,50	3,50	3,50	3,50	3,30	3,00	2,90	2,40	1,90	1,00
c	7,50	8,20	8,60	8,90	9,40	9,60	9,60	9,90	10,00	10,10	9,90	9,90	9,80	9,60
d	3,10	3,30	3,40	3,40	3,50	3,50	3,50	3,50	3,30	3,00	2,90	2,40	1,90	1,00