

STEP-LIGHT

Sicherheitsleuchte nach DIN EN 60598-1/2-22 und DIN EN 1838.

Annähernd wandbündiger Leuchtenkörper aus Aluminium-Druckguss, pulverbeschichtet in schwarz, rechteckige Ausführung für Wand- oder Stufeneinbaumontage.

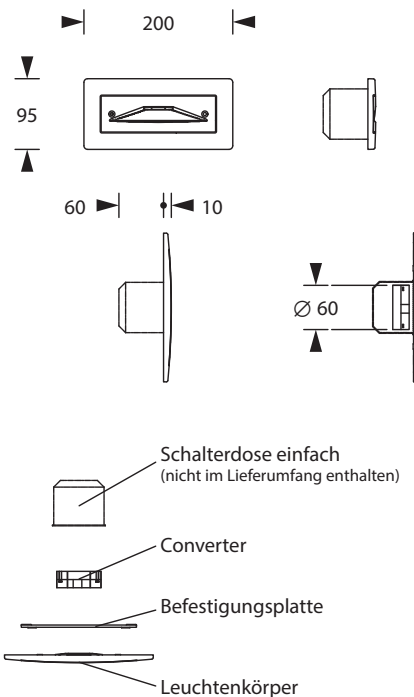
Der Leuchtenkörper ist mit einer Hochleistungs-LED mit Flächenabstrahlung ausgestattet und wird in eine Gerätedose eingebracht.

Technische Daten

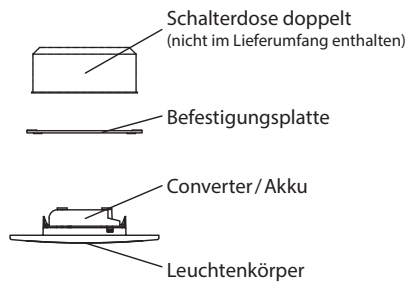
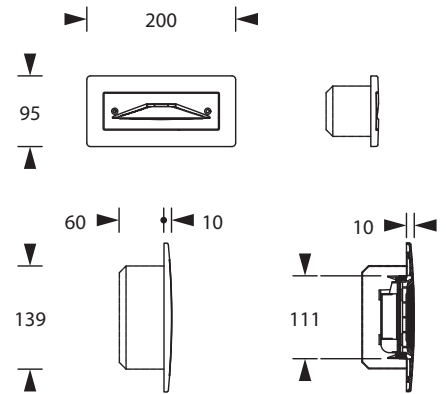
Leuchtyp	Systemleuchten für Zentralversorgung	Einzelbatterie-leuchten
Leuchtmittel	3 W LED	3 W LED
Anschlussklemmen	3 x 2,5 mm ² für Doppelbelegung	
Farbe	schwarz	
Material	Aluminium-Druckguss/Polycarbonat	
Montageart	Wand-/Stufeneinbaumontage	
Abmessungen (B x H x T)	WE 200 x 95 x 10 mm	
Schutzart	IP54	
Schutzart Container	IP40	
Schutzklasse	I	
IK-Schutzklasse	IK03	
Lichtstrom (Netz)	120 lm	120 lm
Lichtstrom (Not)		
Nennbetriebsdauer 1h	-	120 lm
Nennbetriebsdauer 3h	-	120 lm
Nennbetriebsdauer 8h	-	120 lm
Lichtstromverhältnis Not (DC) / Netz		
Nennbetriebsdauer 1h	-	100% / 100%
Nennbetriebsdauer 3h	-	100% / 100%
Nennbetriebsdauer 8h	-	100% / 100%
Netzanschlussleistung	6 VA	5 VA
Batteriestromaufnahme	15 mA	-
Betriebsdauer Batteriebetrieb	-	1h / 3h / 8h
Anschlussspannung	230V 50/60Hz; 220V DC +25/-20%	230V 50/60Hz
NiMH-Akku		
Nennbetriebsdauer 1h	-	4,8V 2,0Ah
Nennbetriebsdauer 3h	-	4,8V 2,0Ah
Nennbetriebsdauer 8h	-	4,8V 2,0Ah
Temperaturbereich	-10°C bis +40°C	-
Bereitschaftsschaltung	-	0°C bis +35°C
Dauerschaltung	-	-5°C bis +30°C
optional		
Leuchenschalt- und Überwachungsbaustein	ELC MSÜ3 SET010	-
Selbstüberwachung	-	SELF CHECK
Busüberwachung	-	SAFELOG Line
Funküberwachung	-	SAFELOG Wireless



Wand-/Stufeneinbaumontage



Wand-/Stufeneinbaumontage

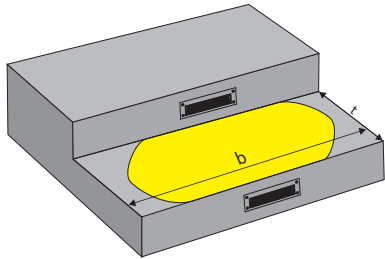


Einsatz in Gerätedosen

Folgende Gerätedosen sind mit der Leuchte kompatibel (nicht im Lieferumfang enthalten)

Typ	Hersteller	Hersteller Art. Nr.	Bemerkungen
Geräte-Doppeldosen für Hohlwand-Installation	KAISER	9062-02	Wandausnehmung: 2x Ø 68 mm
Geräte-Doppeldosen für Ortbeton	KAISER	1269-01	Wandausnehmung: 60 x 131 mm
Geräte-Doppeldosen für Unterputz-Installation	KAISER	1656-21	Wandausnehmung: 2x Ø 60 mm
Gerätedosen für Hohlwand-Installation	KAISER	6264-22	Oder anderes Fabrikat mit min. 61 mm Tiefe und gleichem lichten Innendurchmesser, Deckenausnehmung Ø 68 mm
Gerätedosen für Ortbeton	KAISER	1260-01	Oder anderes Fabrikat mit min. 79 mm Tiefe und gleichem lichten Innendurchmesser, Deckenausnehmung Ø 60 mm
Gerätedosen für Unterputz-Installation	KAISER	1555-04	Oder anderes Fabrikat mit min. 66 mm Tiefe und gleichem lichten Innendurchmesser, Deckenausnehmung Ø 60 mm

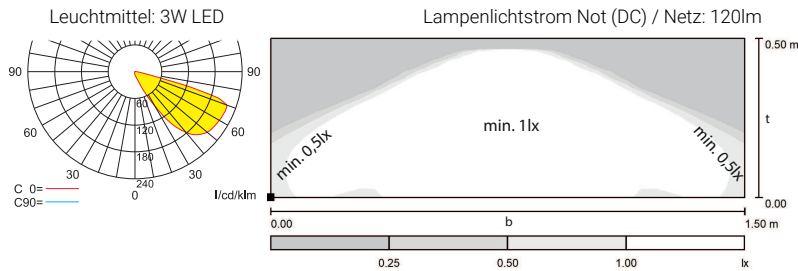
Lichtverteilungskurven und Leuchtenabstandstabellen (E = 1,25 lx)



Stufeneinbau

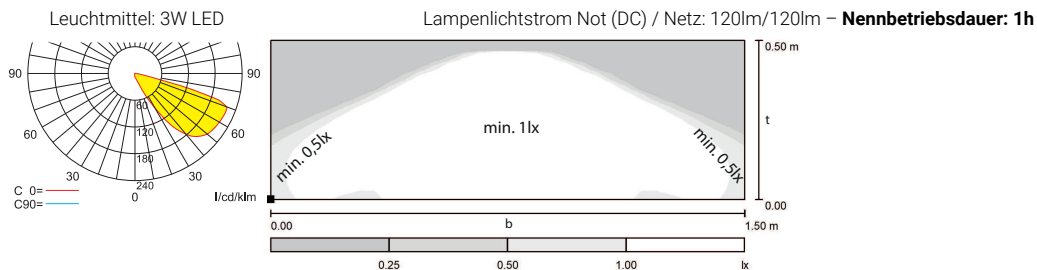
Systemleuchten für Zentralversorgung

Abstandstabelle ebene Fluchtwege / Tabellenangaben in Meter



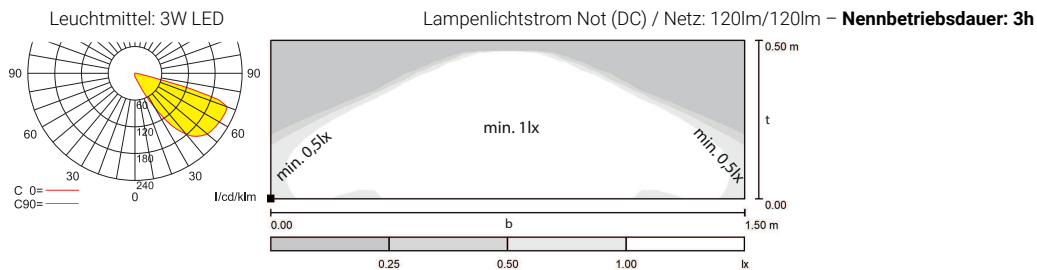
Einzelbatterieleuchten

Abstandstabelle ebene Fluchtwege / Tabellenangaben in Meter



Einzelbatterieleuchten

Abstandstabelle ebene Fluchtwege / Tabellenangaben in Meter



Einzelbatterieleuchten

Abstandstabelle ebene Fluchtwege / Tabellenangaben in Meter

