



ALULINE A100 UM

Rettungszeichenleuchte nach DIN EN 60598-1/2-22 und DIN EN 1838.

Schlichtes und modernes Design, gefertigt aus hochwertigem Aluminium in der Farbe Weiß oder Schwarz, Sonderfarben möglich.

Durch einfaches Ummontieren des Containers ist die Leuchte universell zur Decken- und Wandaufbaumontage geeignet. Auch eine um 90 Grad gedrehte Wandmontage ist möglich, ein entsprechendes Piktogramm-Set ist optional erhältlich.

Mit den beiden Zubehör-Sets Zentralpendel und Seilmontage ist die Leuchte äußerst wandelbar und vielseitig einsetzbar.

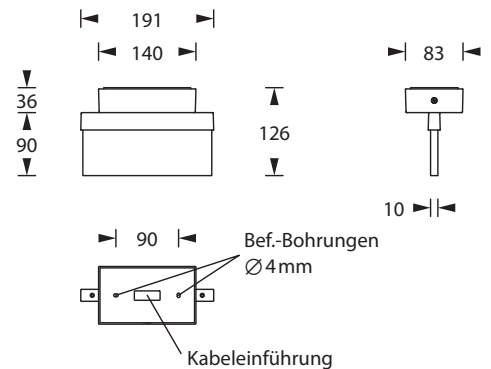
Die 10 mm Lichtlenkscheibe wird mit einer 1 oder 2 Watt LED-Leiste ausgeleuchtet. Im Leuchtenpreis ist pro Leuchte ein Piktogramm-Vorsatzfolien-Set - Pfeil links/rechts/unten/oben/blind (Erkennungsweite 10 m) enthalten.



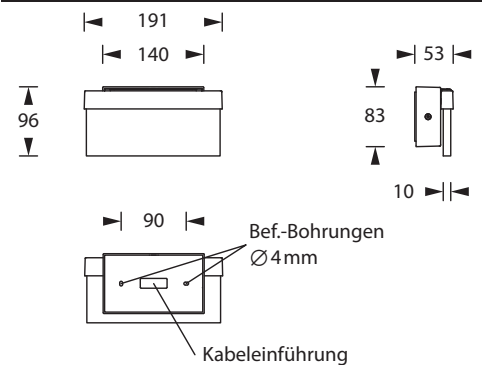
Technische Daten

Leuchtyp	Systemleuchten für Zentralversorgung		Einzelbatterie-leuchten	
	1 W LED-Leiste	2 W LED-Leiste	1 W LED-Leiste	2 W LED-Leiste
Leuchtmittel	1 W LED-Leiste	2 W LED-Leiste	1 W LED-Leiste	2 W LED-Leiste
Erkennungsweite	10 m			
Anschlussklemmen	2 x 2,5 mm ² für Doppelbelegung			
Farbe	weiß / schwarz			
Material	Aluminium-Druckguss			
Montageart	Wand-/Deckenanbaumontage			
Weitere Montagearten*	Deckenanbaumontage (Seilabhängung), Pendelmontage			
Abmessungen (B x H x T)	DM 191 x 126 x 83 mm WM 191 x 96 x 53 mm			
Abmessungen Scheibe (B x H x T)	185 x 80,5 x 10 mm			
Schutzart	IP40			
Schutzklasse	II			
IK-Schutzklasse	IK03			
Lichtstrom (Netz)	130 lm	260 lm	130 lm	260 lm
Lichtstromverhältnis Not (DC) / Netz				
Nennbetriebsdauer 1h	-	-	50% / 100%	30% / 100%
Nennbetriebsdauer 3h	-	-	50% / 100%	30% / 100%
Nennbetriebsdauer 8h	-	-	25% / 100%	15% / 100%
Netzanschlussleistung	4,5 VA	5,5 VA	4,5 VA	5,5 VA
Batteriestromaufnahme	11 mA	14 mA	-	
Betriebsdauer Batteriebetrieb	-		1h / 3h / 8h	
Anschlussspannung	230V 50/60Hz; 220V DC +25/-20%		230V 50/60Hz	
NiMH-Akku				
Nennbetriebsdauer 1h	-	-	4,8V 0,8Ah	4,8V 0,8Ah
Nennbetriebsdauer 3h	-	-	4,8V 0,8Ah	4,8V 0,8Ah
Nennbetriebsdauer 8h	-	-	4,8V 0,8Ah	4,8V 0,8Ah
Temperaturbereich	-10°C bis +40°C		-	
Bereitschaftsschaltung	-		0°C bis +35°C	
Dauerschaltung	-		-5°C bis +30°C	
optional				
Leuchterschalt- und Überwachungsbaustein	ELC MSÜ3 SET009 SET010		-	
Selbstüberwachung	-		SELF CHECK	
Busüberwachung	-		SAFELOG Line	

Deckenanbaumontage



Wandanbaumontage



* Optionales Zubehör erforderlich

Piktogramm-Set - im Lieferumfang enthalten



Optionale Piktogramme (-sets)



Zubehör

Universalabdeckplatte

Hinterbaukasten ALULINE

Zentralpendelset - ALULINE

Seilmontageset ALULINE - stromführend

Piktogramme