

L-PLAST 200 UM

Rettungszeichenleuchte nach DIN EN 60598-1/2-22 und DIN EN 1838.

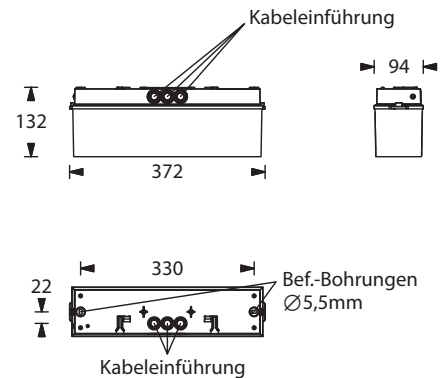
Polycarbonat-Gehäuse mit opaler Leuchtenhaube für ein- bzw. zweiseitige Piktogrammbestückung mit hoher Haube zur Wand- oder Deckenanbaumontage. Die Leuchte ist optional mit einem Heizungscontainer mit Akku (4,8V 0,8Ah) zur Erweiterung des Temperaturbereiches in der Leuchte bis -20°C lieferbar. Im Leuchtenpreis ist pro Leuchte ein Piktogrammfolien-Set - Pfeil links/rechts/unten/oben (Erkennungsweite 18 m) enthalten. Die Leuchte wird mit einer 1,5 Watt LED-Leiste geliefert.



Technische Daten

| Leuchtentyp | Systemleuchten für Zentralversorgung | Einzelbatterie-leuchten |
|--|--|--------------------------------|
| Leuchtmittel | 1,5 W LED-Leiste | 1,5 W LED-Leiste |
| Erkennungsweite | 18 m | |
| Anschlussklemmen | 2 x 2,5 mm ² für Doppelbelegung | |
| Farbe | weiß | |
| Material | Polycarbonat (Leuchtenhaube opal) | |
| Montageart | Wand-/Deckenanbaumontage | |
| Weitere Montagearten* | Auslegermontage, Deckenanbaumontage (Seilabhängung), Pendelmontage | |
| Abmessungen (B x H x T) | WM/DM 372 x 132 x 94 mm | |
| Schutzart | IP54 | |
| Schutzklasse | II | |
| IK-Schutzklasse | IK03 | |
| Lichtstrom (Netz) | 190 lm | 190 lm |
| Lichtstromverhältnis Not (DC) / Netz | | |
| Nennbetriebsdauer 1h | - | 40% / 100% |
| Nennbetriebsdauer 3h | - | 40% / 100% |
| Nennbetriebsdauer 8h | - | 20% / 100% |
| Netzanschlussleistung | 5 VA | 5 VA |
| Batteriestromaufnahme | 12 mA | - |
| Betriebsdauer Batteriebetrieb | - | 1h / 3h / 8h |
| Anschlussspannung | 230V 50/60Hz; 220V DC +25/-20% | 230V 50/60Hz |
| NiMH-Akku | | |
| Nennbetriebsdauer 1h | - | 4,8V 0,8Ah 4,8V 0,8Ah + AkH |
| Nennbetriebsdauer 3h | - | 4,8V 0,8Ah 4,8V 0,8Ah + AkH |
| Nennbetriebsdauer 8h | - | 4,8V 0,8Ah 4,8V 0,8Ah + AkH |
| Temperaturbereich | -10°C bis +40°C | - |
| Bereitschaftsschaltung | - | 0°C bis +35°C |
| Dauerschaltung | - | -5°C bis +30°C |
| optional | | |
| Leuchtenschalt- und Überwachungsbaustein | DALI ELC MSÜ3 SET009 SET010 | - |
| Selbstüberwachung | - | SELF CHECK |
| Busüberwachung | - | SAFELOG Line |
| Funküberwachung | - | SAFELOG Wireless |

Wand-/Deckenanbaumontage



* Optionales Zubehör erforderlich

Piktogramm-Set - im Lieferumfang enthalten



Optionale Piktogramme (-sets)



Zubehör

Ballwurfschutzkorb

Universalabdeckplatte

Kettenmontageset

Doppelpendel-Set mit Lang-Baldachin

Zentralpendel-Set mit Lang-Baldachin

Zentralpendelset - Kunststoff

Seil-Set mit Lang-Baldachin

Seilmontageset

Wandausleger

Wandparallelmontageset

Piktogramme