



# LBOARD A300 RIVA WM/DM

## Rettungszeichenleuchte nach DIN EN 60598-1/2-22 und DIN EN 1838.

Einseitige Rettungszeichen-Scheibenleuchte aus pulverbeschichtetem Stahlblech in weiß zur dynamischen Fluchtweglenkung.

Die Leuchte wird für Deckenanbaumontage geliefert und kann mittels optional erhältlichem Wandadapter für Wandanbaumontage verwendet werden.

Das Piktogramm der Leuchte ist in der Lage, zwei verschiedene Zustände (Evakuierung und Sperrung) anzuzeigen.

Eine Evakuierungs-Pfeilrichtung (einseitig) ist immer auswählbar und bei der Bestellung separat anzugeben.

Das Sperrsymbol ist fester Bestandteil der Scheibe und dadurch nicht abwählbar.

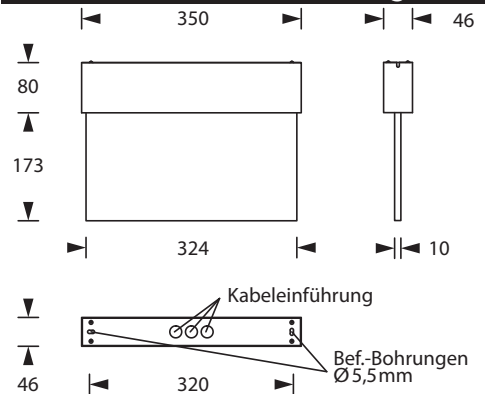


## Technische Daten

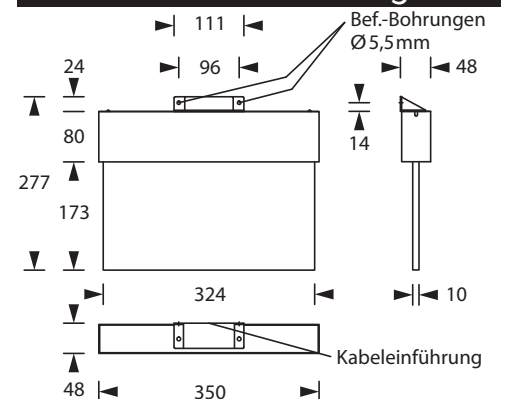
Leuchtentyp	Systemleuchten für Zentralversorgung
Leuchtmittel	1,5 W LED-Leiste
Erkennungsweite	30 m
Anschlussklemmen	3 x 2,5 mm <sup>2</sup> für Doppelbelegung
Anschlussklemmen RIVA	2 x 1,5 mm <sup>2</sup> für Doppelbelegung
Farbe	weiß
Material	Stahlblech
Montageart	Wand-/Deckenanbaumontage
Weitere Montagearten*	Auslegermontage, Deckenanbaumontage (Seilabhangung), Pendelmontage
Abmessungen (B x H x T)	DM 350 x 253 x 46 mm WM 350 x 277 x 48 mm
Abmessungen Scheibe (B x H x T)	324 x 187.5 x 10 mm
Schutzart	IP40
Schutzklasse	I
IK-Schutzklasse	IK03
Lichtstrom (Netz)	190 lm
Netzanschlussleistung	5 VA
Batteriestromaufnahme	12 mA
Anschlussspannung	230V 50/60Hz; 220V DC +25/-20%
Temperaturbereich	-10°C bis +40°C
optional	
Leuchtschalt- und Uberwachungsbaustein	ELC MSU3 SET009 SET010

\* Optionales Zubehor erforderlich

## Deckenanbaumontage



## Wandanbaumontage



## Piktogramme zur Auswahl - bitte bei Bestellung angeben



## Zubehör

Ballwurfschutzkorb

Kabel-Aufputz-Montage-Set

Kettenmontageset

Zentralpendelset - Aluminium/Kunststoff

Seilmontageset

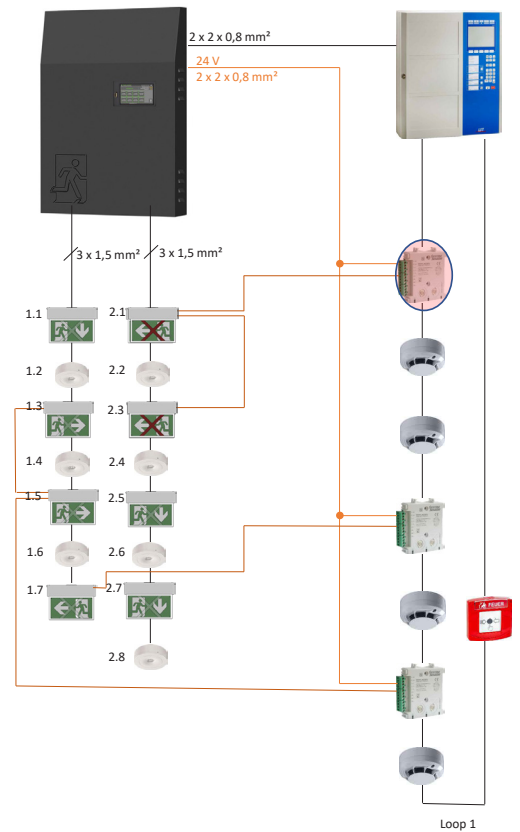
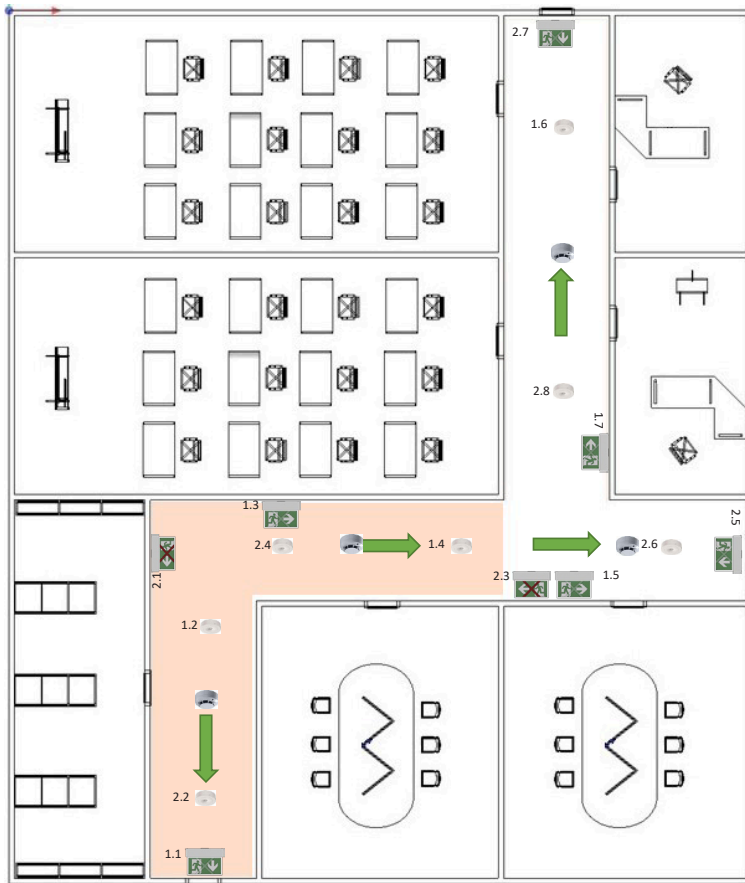
Wandausleger

Wandadapter

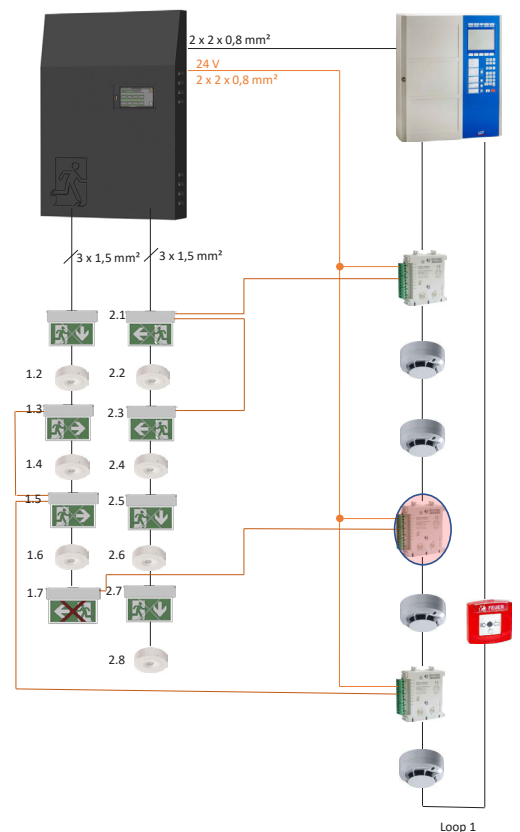
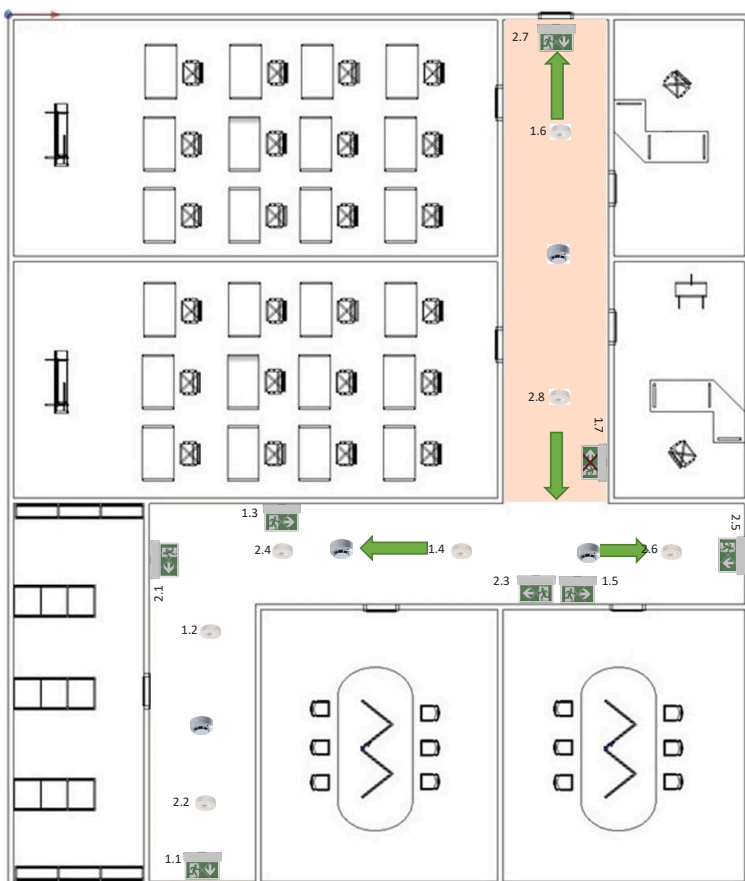
Piktogramme



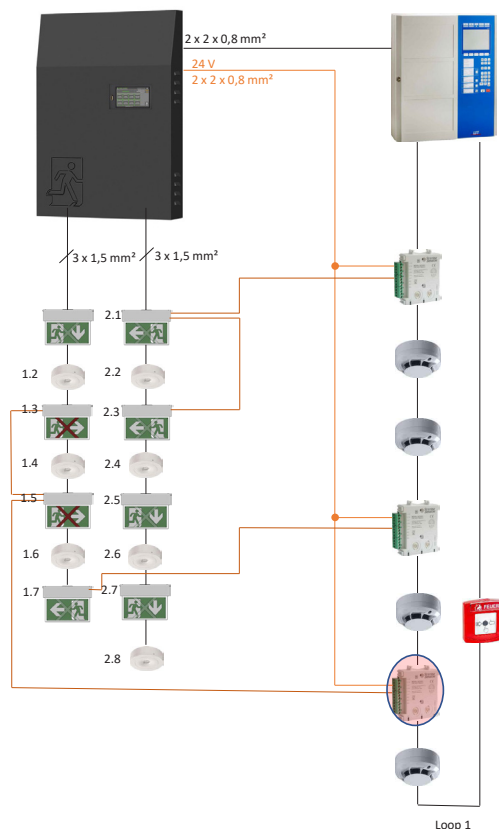
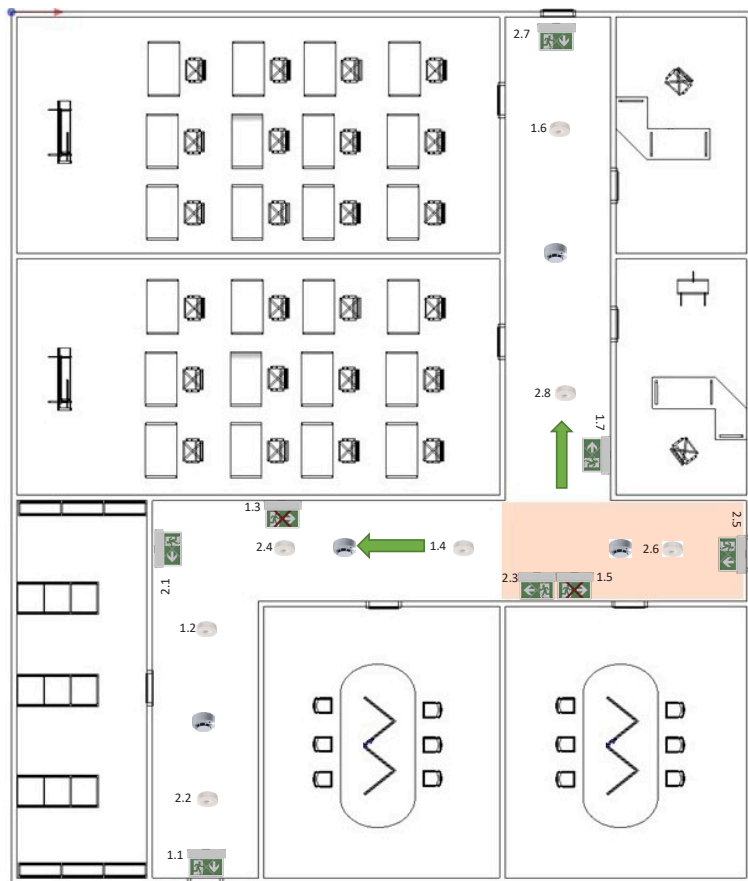
**Szenario 1: Feuer im Bereich A** ⇒ Brandmeldeanlage gibt Steuersignal an Rettungszeichen 2.1 und 2.3 und sperrt (rotes X), damit keine Personen in bzw. durch den Gefahrenbereich laufen



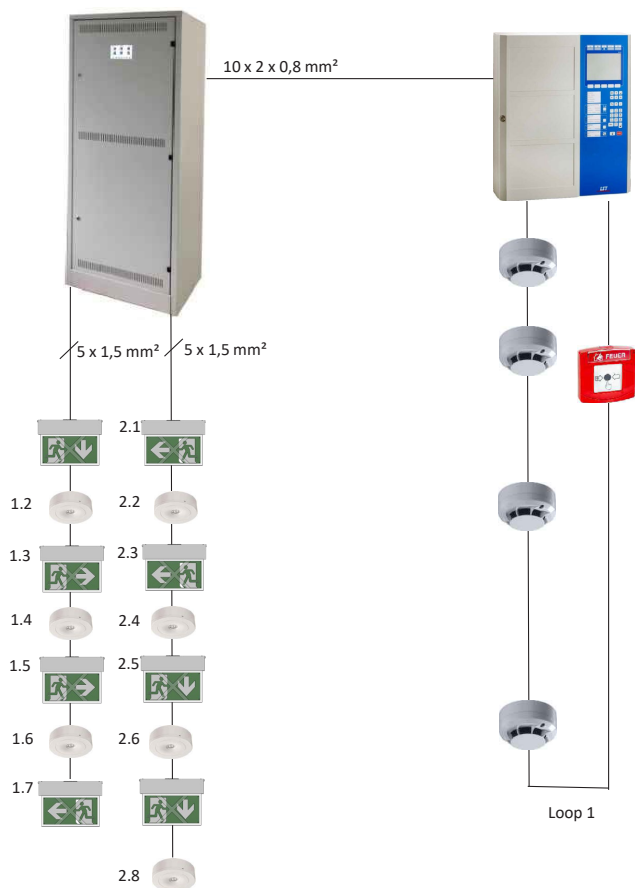
**Szenario 2: Feuer im Bereich B** ⇒ Brandmeldeanlage gibt Steuersignal an Rettungszeichen 1.7 und sperrt (rotes X), damit keine Personen in den Gefahrenbereich laufen



**Szenario 3: Feuer im Bereich C** ⇒ Brandmeldeanlage gibt Steuersignal an Rettungszeichen 1.3 und 1.5 und sperrt (rotes X) damit keine Personen in bzw. durch den Gefahrenbereich laufen



**Anschlussschema (Beispiel): RIVA-Leuchten in Verbindung mit Brandmeldeanlage und CPS/LPS**



**HINWEIS:**  
Das genaue Schaltschema muss beim Hersteller der Brandmeldeanlage bzw. CPS/LPS angefragt werden!