



ALULINE E200 DE

Rettungszeichenleuchte nach DIN EN 60598-1/2-22 und DIN EN 1838.

Schlichtes und modernes Design, gefertigt aus hochwertigem Aluminium in der Farbe Weiß oder Schwarz, Sonderfarben möglich.

Die Leuchte ist zur Deckeneinbaumontage geeignet. Mit dem separat bestellbaren Wandwinkel kann sie auch zur Wandeinbaumontage in Hohlwände verwendet werden. Komfortabler Einbau durch kreisrunden Ausschnitt. Einbaudose und Installations-Container sind im Lieferumfang enthalten.

Mit den beiden Zubehör-Sets Zentralpendel und Seilmontage ist die Leuchte äußerst wandelbar und vielseitig einsetzbar.

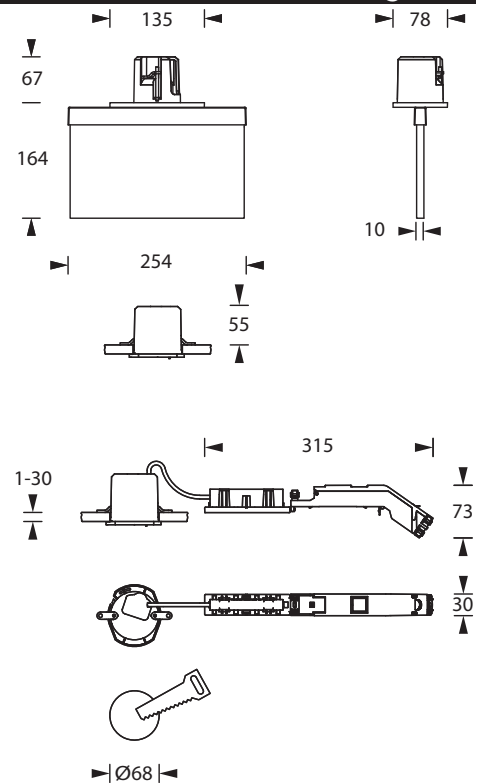
Die 10 mm Lichtlenkscheibe wird mit einer 1 oder 2 Watt LED-Leiste ausgeleuchtet. Im Leuchtenpreis ist pro Leuchte ein Piktogramm-Vorsatzfolien-Set - Pfeil links/rechts/unten/oben/blind (Erkennungsweite 23 m) enthalten.



Technische Daten

Leuchtyp	Systemleuchten für Zentralversorgung		Einzelbatterie-leuchten	
	1 W LED-Leiste	2 W LED-Leiste	1 W LED-Leiste	2 W LED-Leiste
Leuchtmittel				
Erkennungsweite	23 m			
Anschlussklemmen	2 x 2,5 mm ² für Doppelbelegung			
Farbe	weiß / schwarz			
Material	Aluminium-Druckguss			
Montageart	Deckeneinbaumontage			
Weitere Montagearten*	Wandeinbaumontage, Deckeneinbaumontage (Seilabhängung), Pendelmontage			
Abmessungen (B x H x T)	DE 254 x 164 x 78 mm			
Abmessungen Scheibe (B x H x T)	248 x 148 x 10 mm			
Abmessungen Container (B x H x T)	315 x 73 x 30 mm			
Deckenausschnitt (∅)	68 mm			
Mindesteinbautiefe	130 mm			
Schutzart	IP40			
Schutzklasse	II			
IK-Schutzklasse	IK03			
Lichtstrom (Netz)	130 lm	260 lm	130 lm	260 lm
Lichtstromverhältnis Not (DC) / Netz				
Nennbetriebsdauer 1h	-	-	50% / 100%	30% / 100%
Nennbetriebsdauer 3h	-	-	50% / 100%	30% / 100%
Nennbetriebsdauer 8h	-	-	25% / 100%	15% / 100%
Netzanschlussleistung	4.5 VA	5.5 VA	4.5 VA	5.5 VA
Batteriestromaufnahme	11 mA	14 mA	-	
Betriebsdauer Batteriebetrieb	-		1h / 3h / 8h	
Anschlussspannung	230V 50/60Hz; 220V DC +25/-20%		230V 50/60Hz	
NiMH-Akku				
Nennbetriebsdauer 1h	-	-	4,8V 0,8Ah	4,8V 0,8Ah
Nennbetriebsdauer 3h	-	-	4,8V 0,8Ah	4,8V 0,8Ah
Nennbetriebsdauer 8h	-	-	4,8V 0,8Ah	4,8V 0,8Ah
Temperaturbereich	-10°C bis +40°C		-	
Bereitschaftsschaltung	-		0°C bis +35°C	
Dauerschaltung	-		-5°C bis +30°C	

Deckeneinbaumontage



Achtung: Mindesteinbautiefe 130 mm

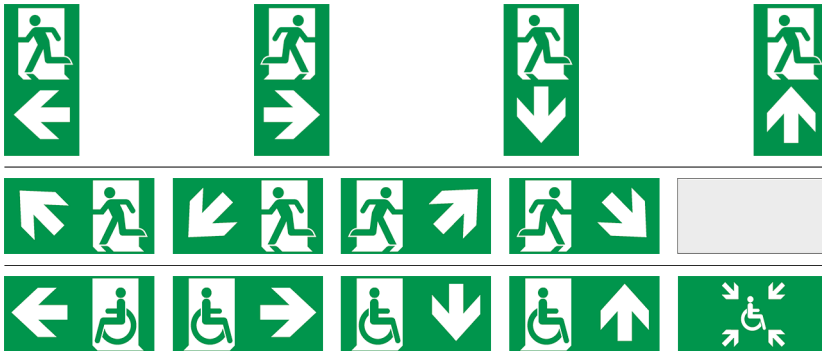
optional		
Leuchtschalt- und Überwachungsbaustein	ELC MSÜ3 SET009 SET010	-
Selbstüberwachung	-	SELF CHECK
Busüberwachung	-	SAFELOG Line
Funküberwachung	-	SAFELOG Wireless

* Optionales Zubehör erforderlich

Piktogramm-Set - im Lieferumfang enthalten



Optionale Piktogramme (-sets)



Zubehör

Universalabdeckplatte

Zentralpendelset - ALULINE

Seilmontageset ALULINE - stromführend

Wandeinbauwinkel ALULINE

Piktogramme