

L-PLAST 300 UM

Retungszeichenleuchte nach DIN EN 60598-1/2-22 und DIN EN 1838.

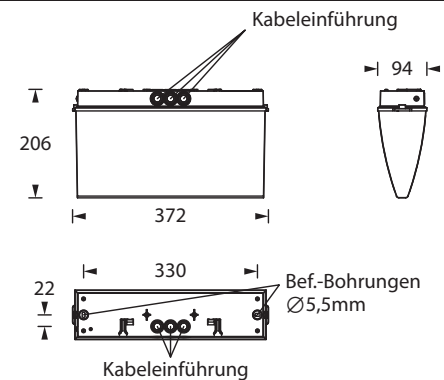
Polycarbonat-Gehäuse mit opaler Leuchtenhaube für beidseitige Piktogrammbestückung zur Wand- oder Deckenanbaumontage. Zur Wandmontage ist ein unauffälliger Wandmontagewinkel mit Klick-System beiliegend. Die Leuchte ist optional mit einem Heizungscontainer mit Akku (4,8V 0,8Ah) zur Erweiterung des Temperaturbereiches in der Leuchte bis -20°C lieferbar. Im Leuchtenpreis ist pro Leuchte ein Piktogrammfolien-Set - Pfeil links/rechts/unten/oben (Erkennungswerte 32 m) enthalten. Die Leuchte wird mit einer 1,5 Watt LED-Leiste geliefert.



Technische Daten

Leuchtentyp	Systemleuchten für Zentralversorgung	Einzelbatterie-leuchten
Leuchtmittel	1,5 W LED-Leiste	1,5 W LED-Leiste
Erkennungswerte	32 m	
Anschlussklemmen	2 x 2,5 mm ² für Doppelbelegung	
Farbe	weiß	
Material	Polycarbonat (Leuchtenhaube opal)	
Montageart	Wand-/Deckenanbaumontage	
Weitere Montagearten*	Auslegermontage, Deckenanbaumontage (Seilabhängung), Pendelmontage	
Abmessungen (B x H x T)	WM/DM 372 x 206 x 94 mm	
Schutzart	IP54	
Schutzklasse	II	
IK-Schutzklasse	IK03	
Lichtstrom (Netz)	190 lm	190 lm
Lichtstromverhältnis Not (DC) / Netz		
Nennbetriebsdauer 1h	-	40% / 100%
Nennbetriebsdauer 3h	-	40% / 100%
Nennbetriebsdauer 8h	-	20% / 100%
Netzanschlussleistung	5 VA	5 VA
Batteriestromaufnahme	12 mA	-
Betriebsdauer Batteriebetrieb	-	1h / 3h / 8h
Anschlussspannung	230V 50/60Hz; 220V DC +25/-20%	230V 50/60Hz
NiMH-Akku		
Nennbetriebsdauer 1h	-	4,8V 0,8Ah 4,8V 0,8Ah + AkH
Nennbetriebsdauer 3h	-	4,8V 0,8Ah 4,8V 0,8Ah + AkH
Nennbetriebsdauer 8h	-	4,8V 0,8Ah 4,8V 0,8Ah + AkH
Temperaturbereich	-10°C bis +40°C	-
Bereitschaftsschaltung	-	0°C bis +35°C
Dauerschaltung	-	-5°C bis +30°C
optional		
Leuchtenschalt- und Überwachungsbaustein	DALI ELC MSÜ3 SET009 SET010	-
Selbstüberwachung	-	SELF CHECK
Busüberwachung	-	SAFELOG Line
Funküberwachung	-	SAFELOG Wireless

Wand-/Deckenanbaumontage



* Optionales Zubehör erforderlich

Piktogramm-Set - im Lieferumfang enthalten



Optionale Piktogramme (-sets)



Zubehör

Ballwurfschutzkorb	_____
Universalabdeckplatte	_____
Kettenmontageset	_____
Doppelpendel-Set mit Lang-Baldachin	_____
Zentralpendel-Set mit Lang-Baldachin	_____
Zentralpendelset - Aluminium/Kunststoff	_____
Zentralpendelset - Kunststoff	_____
Seil-Set mit Lang-Baldachin	_____
Seilmontageset	_____
Wandausleger	_____
Piktogramme	_____