

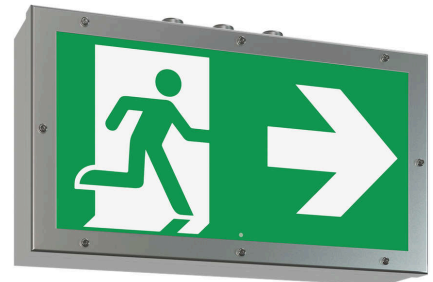


# SBOX V2A 300 WM

## Rettungszeichenleuchte nach DIN EN 60598-1/2-22 und DIN EN 1838.

Sehr robuste Rettungszeichenleuchte aus gebürstetem Edelstahl (V2A) zur Wandanbaumontage. Die Leuchte ist serienmäßig mit einem IP65-Membran-Druckausgleichsventil sowie einer Scheibe aus 8 mm Einscheibensicherheitsglas ausgestattet.

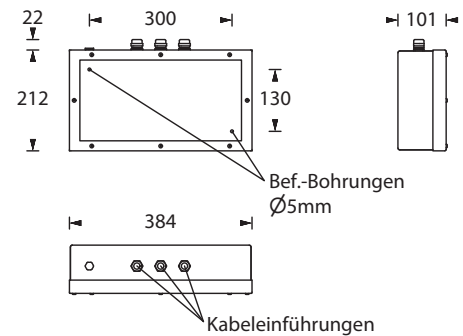
Die Leuchte ist mit einer 6 Watt LED-Leiste bestückt und wird mit einem Piktogramm-Set - Pfeil links/rechts/unten/oben/blind (Erkennungsweite 34 m) geliefert.



## Technische Daten

| Leuchtyp                                | Systemleuchten für Zentralversorgung       | Einzelbatterie-leuchten |
|---|--|-------------------------|
| Leuchtmittel                            | 6 W<br>LED-Leiste                          | 6 W<br>LED-Leiste       |
| Erkennungsweite                         | 34 m                                       |                         |
| Anschlussklemmen                        | 3 x 2,5 mm <sup>2</sup> für Doppelbelegung |                         |
| Farbe                                   | Edelstahl gebürstet                        |                         |
| Material                                | Edelstahl (V2A)                            |                         |
| Montageart                              | Wandanbaumontage                           |                         |
| Abmessungen (B x H x T)                 | WM 384 x 234 x 101 mm                      |                         |
| Schutzart                               | IP65                                       |                         |
| Schutzklasse                            | I  |                         |
| IK-Schutzklasse                         | IK10                                       |                         |
| Lichtstrom (Netz)                       | 600 lm                                     | 600 lm                  |
| Lichtstromverhältnis Not (DC) / Netz    |  |                         |
| Nennbetriebsdauer 1h                    | -  | 30% / 100%              |
| Nennbetriebsdauer 3h                    | -  | 30% / 100%              |
| Nennbetriebsdauer 8h                    | -  | 15% / 100%              |
| Netzanschlussleistung                   | 10.3 VA                                    | 12.5 VA                 |
| Batteriestromaufnahme                   | 27 mA                                      | -                       |
| Betriebsdauer Batteriebetrieb           | -  | 1h / 3h / 8h            |
| Anschlussspannung                       | 230V 50/60Hz;<br>220V DC +25/-20%          | 230V 50/60Hz            |
| NiMH-Akku                               |  |                         |
| Nennbetriebsdauer 1h                    | -  | 4,8V 2,0Ah              |
| Nennbetriebsdauer 3h                    | -  | 4,8V 2,0Ah              |
| Nennbetriebsdauer 8h                    | -  | 4,8V 2,0Ah              |
| Temperaturbereich                       | -10°C bis +40°C                            | -                       |
| Bereitschaftsschaltung                  | -  | 0°C bis +35°C           |
| Dauerschaltung                          | -  | -5°C bis +30°C          |
| optional                                |  |                         |
| Leuchenschalt- und Überwachungsbaustein | DALI<br>ELC<br>MSÜ3<br>SET009<br>SET010    | -                       |
| Selbstüberwachung                       | -  | SELF CHECK              |
| Busüberwachung                          | -  | SAFELOG Line            |
| Funküberwachung                         | -  | SAFELOG Wireless        |

## Wandanbaumontage



## Piktogramm-Set - im Lieferumfang enthalten

